

СИГНАЛИЗАТОРЫ СТМ10

РУКОВОДСТВО ПО ЭКСПЛУАТАЦИИ

Альбом приложений

АПИ2.840.069 РЭ1

Инд. № Подл	Подп. и дата	Взам. инв. № Инв	№ Инв	№ дцкл	Подп. и дата

С О Д Е Р Ж А Н И Е

	Лист
Приложения	
А Сигнализаторы СТМ10. Методика поверки	3
Б Таблица исполнений сигнализаторов СТМ10	21
В Перечень веществ, образующих газо- и паровоздушные смеси, контролируемые сигнализаторами СТМ10	32
Г Блок сигнализации и питания (без МПРП). Внешний вид	38
Д Блок сигнализации и питания (с МПРП). Внешний вид	39
Е Блок сигнализации и питания (без МПРП). Схема электрическая соединений	40
Ж Блок сигнализации и питания (с МПРП). Схема электрическая соединений	42
И Датчик. Внешний вид	44
К Блок датчика. Внешний вид	46
Л Чертеж элементов взрывозащиты	47
М Сигнализаторы СТМ10. Монтажный чертеж	48
Н Режимы коммутации реле «Порог 1», «Порог 2» и «Отказ»	50
П Перечень данных, характеризующих сигнализаторы СТМ10 в соответствии с техническим регламентом о безопасности объектов внутреннего водного транспорта	51

Приложение А
(обязательное)
ГОСУДАРСТВЕННАЯ СИСТЕМА ОБЕСПЕЧЕНИЯ ЕДИНСТВА ИЗМЕРЕНИЙ

Сигнализаторы СТМ10
Методика поверки

<i>Инв. №</i>	<i>Подл</i>	<i>Подп и дата</i>	<i>Взам. инв. №</i>	<i>Инв. №</i>	<i>дцкл</i>	<i>Подп и дата</i>				<i>Лист</i>
							АПИ2.840.069 РЭ1			3
<i>Изм</i>	<i>Лист</i>	<i>№ докум.</i>	<i>Подп</i>	<i>Дата</i>						

Настоящая методика поверки распространяется на сигнализаторы СТМ10 (в дальнейшем - сигнализаторы), и устанавливает методику первичной (при выпуске из производства, после ремонта) и периодической поверки в процессе эксплуатации.

Межповерочный интервал - 1 год.

Инв. №	Подл.	Подп. и дата	Взам инв. №	Инв. № дубл.	Подп. и дата	АПИ2.840.069 РЭ1	Лист
							4
Изм	Лист	№ докум	Подп	Дата			

А.2 Средства поверки

А.2.1 При проведении поверки должны быть применены средства, указанные в таблице А.2.1.

Таблица А.2.1

Номер пункта методики поверки	Наименование и тип основного или вспомогательного средства поверки; обозначение нормативного документа, регламентирующего технические требования и (или) метрологические (МХ) и основные технические характеристики средства поверки
А.4.1	Термометр стеклянный лабораторный ТЛ-2, диапазон измерений от 0 до 100 °С, цена деления 1 °С; ТУ 25-2021.0003-88
А.4.1	Барометр-анероид контрольный М-67; ТУ 25-04-1797-75, диапазон измерения от 81,3 до 105 кПа (от 610 до 790 мм рт. ст.), погрешность ± 0,1 кПа (± 0,8 мм рт. ст.)
А.4.1	Психрометр аспирационный электрический М-34, диапазон измерения от 10 до 100 %; ТУ 25-1607.054-85
А.6.2	Мегаомметр Ф 4101 ТУ 25-04-2131-78, диапазон измерения от 0 до 20000 МОм, ПГ ± 2,5 %
А.6.2	Установка для проверки электрической безопасности GPI-735А; диапазон выходных напряжений от 100 до 6000 В; диапазон установки предела по переменному току от 0,01 до 40,0 мА; диапазон измерений сопротивления изоляции при напряжении 50 и 100 В от 1 до 2000 МОм, при напряжении 500 и 1000 В от 1 до 10000 МОм
А.6.2	Манометр образцовый М0-250-0,1 МПа-0,25 ТУ25-05-1664-74
А.6.2	Трубка ГС-ТВ ГОСТ 25336-82
А.6.3	Вольтметр универсальный цифровой В7-38 Хв2.710.031 ТУ. Диапазон измерения напряжения постоянного тока от 10^{-5} до 10^3 В. Диапазон измерения силы постоянного тока от 10^{-5} до $2 \cdot 10^3$ мА. Диапазон измерения сопротивления постоянному току от 10^{-5} до $2 \cdot 10^4$ кОм.
А.6.3	Прибор электроизмерительный лабораторный переносной аналоговый М2044, диапазон измерений тока от 0,75 мА до 30 А, диапазон измерений напряжения от 15 мВ до 600 В, кл. 0,2, ТУ 25-7514.0106-86
А.6.3	Вентиль точной регулировки ИБЯЛ. 306249.011
А.6.3	Индикатор расхода ИБЯЛ. 418622.003-01
А.6.3	Секундомер механический СОСпр-26-2-000, 60/60, кл. 2, ТУ 25-1894.003-90
А.6.3	Кран КЗХА-2,5 ГОСТ 7995-80
А.6.3	Колпак ИБЯЛ.735611.002
А.6.3	Колпак ИБЯЛ.735611.002-01
А.6.3	Трубка поливинилхлоридная гибкая ПВХ 6x1,5 ТУ 2247-465-00208947-2006
А.6.3	Поверочные газовые смеси (ГСО-ПГС) по ТУ 6-16-2956-92, согласно таблице А.2.2

Таблица А.2.2

№ ГСО-ПГС	Единица физической величины	Компонентный состав ГСО-ПГС	Характеристика ГСО-ПГС			Номер ГСО-ПГС по Госреестру
			Концентрация определяемого компонента	Пределы допускаемого относительного отклонения	Пределы допускаемой относительной погрешности	
1	Воздух кл.1 по ГОСТ 17433-80					
2	Объемная доля, % (% НКПР)	СН ₄ -воздух	0,94 (21,4) остальное	± 5	± (-1,33·X+2,13)	10463-2014
3		СН ₄ -воздух	1,82 (41,4) остальное	± 0,06 абс.	± 0,04 абс.	10095-2012
4		С ₆ Н ₁₄ -воздух	0,250 (25) остальное	± 5	± (-1,25·X+2,125)	10463-2014
5		С ₆ Н ₁₄ -воздух	0,475 (47,5) остальное	± 5	± (-1,25·X+2,125)	10463-2014
<p>Примечания</p> <p>1 Согласно ГОСТ 30852.19-2002 (МЭК 60079-20:1996):</p> <ul style="list-style-type: none"> - 100 % НКПР соответствует объемной доле метана 4,4 %; - 100 % НКПР соответствует объемной доле гексана 1,0 %. <p>2 X – значение содержания определяемого компонента, указанное в паспорте на ГСО-ПГС;</p> <p>3 Изготовитель и поставщик ГСО-ПГС в эксплуатации:</p> <ul style="list-style-type: none"> - ФГУП «СПО «Аналитприбор», г. Смоленск, ул. Бабушкина, 3, тел.31-12-42, факс 31-75-18. 						

А.2.2 Все основные средства поверки должны иметь действующие свидетельства о поверке, поверочные газовые смеси в баллонах под давлением – действующие паспорта.

А.2.3 Допускается применение других средств поверки, отличных от перечисленных, метрологические характеристики которых не хуже указанных.

А.3 Требования безопасности

А.3.1 При проведении поверки должны быть соблюдены следующие требования безопасности:

- сигнализаторы должны быть надежно заземлены;
- требования техники безопасности при эксплуатации баллонов со сжатыми газами должны соответствовать «Правилам промышленной безопасности опасных производственных объектов, на которых используется оборудование, работающее под избыточным давлением», утвержденным приказом Федеральной службы по экологическому, технологическому и атомному надзору от 25 марта 2014 г. № 116;
- сброс газа при поверке сигнализатора по ГСО-ПГС должен осуществляться за пределы помещения согласно «Правилам безопасности систем газораспределения и газопотребления» (ПБ12-529-03), утвержденным постановлением № 9 ГГТН РФ от 18.03.2003 г.;
- помещение должно быть оборудовано приточно-вытяжной вентиляцией;
- в помещении запрещается пользоваться открытым огнем и курить;
- к поверке допускаются лица, изучившие руководство по эксплуатации АПИ2.840.069 РЭ, настоящую методику поверки и прошедшие необходимый инструктаж.

А.4 Условия поверки

А.4.1 При проведении поверки должны быть соблюдены следующие условия, если они не оговорены особо:

- температура окружающего воздуха,	°С	20±5;
- относительная влажность,	%	65±15;
- атмосферное давление,	кПа	101,3±4,0;
	(ммрт. ст.)	760±30;
- напряжение питающей сети	В	220 ⁺²² ₋₃₃ ;
- частота питающей сети	Гц	50 ± 1;
- механические воздействия и внешние электрические и магнитные поля, кроме земного,		

должны быть исключены;

- пыль, масло, влага и агрессивные примеси должны отсутствовать;

- расход ГСО-ПГС устанавливать вентилем точной регулировки не менее 0,8 дм³/мин.

Расход контролировать по индикатору расхода, при этом верхний край поплавка должен находиться на уровне риски;

- отсчет показаний проводить спустя 3 мин после подачи ГСО-ПГС.

Примечания

1 Допускается изменение показаний в установившемся значении показаний (выходного сигнала), не превышающего 0,2 в долях от пределов допускаемой основной абсолютной погрешности. Установившимся считать среднее значение показаний (выходного сигнала) в течение 15 с после начала отсчета показаний.

2 При эксплуатации допускается производить поверку без снятия датчика или блока датчика сигнализатора с объекта с соблюдением условий, указанных в АПИ2.840.069 РЭ. При этом дополнительная погрешность не должна превышать:

- ± 1 % НКПР при изменении температуры на каждые 10 °С;

- ± 1 % НКПР при изменении относительной влажности окружающей среды до 98 % при температуре 25 °С;

- ± 0,03 % НКПР при изменении атмосферного давления на каждый 1 мм рт. ст.

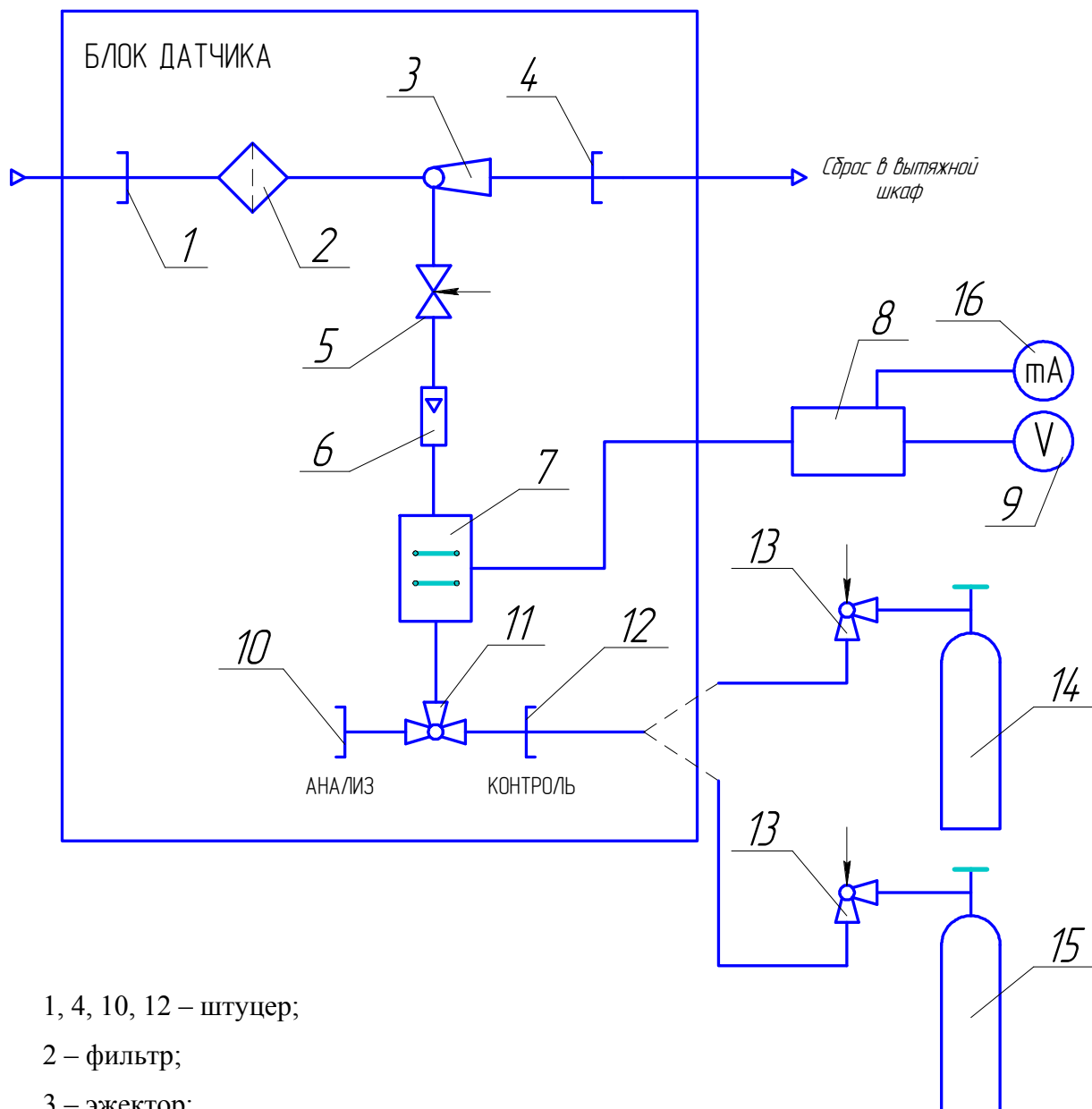
А.5 Подготовка к поверке

А.5.1 Перед проведением поверки необходимо выполнить следующие подготовительные работы:

- выполнить мероприятия по обеспечению условий безопасности;
- подготовить к работе средства поверки в соответствии с требованиями их эксплуатационной документации.
- проверить наличие паспортов и сроки годности ГСО-ПГС;
- выдержать сигнализаторы и баллоны с ГСО-ПГС в помещении, в котором проводят проверку, в течение 24 ч;
- ознакомиться с руководством по эксплуатации и подготовить сигнализатор к работе и проведению поверки согласно АПИ2.840.069 РЭ;
- собрать установку согласно рисунку А.1 для сигнализатора с принудительной подачей контролируемой смеси и рисунку А.2 для сигнализатора с диффузионной подачей контролируемой смеси;
- перед определением метрологических характеристик провести проверку нулевых показаний сигнализатора на ГСО-ПГС №1 и, при необходимости, корректировку нулевых показаний согласно АПИ2.840.069 РЭ;
- отсоединить провода от контактов 3 - 8 колодки Х1 и от контактов 9 - 17 колодок Х5 (Х7, Х9, Х11, Х13, Х15, Х17, Х19, Х21 - в зависимости от количества каналов), расположенных на задней стенке блока сигнализации и питания;
- линия сжатого воздуха для сигнализатора с принудительной подачей смеси должна быть отключена.

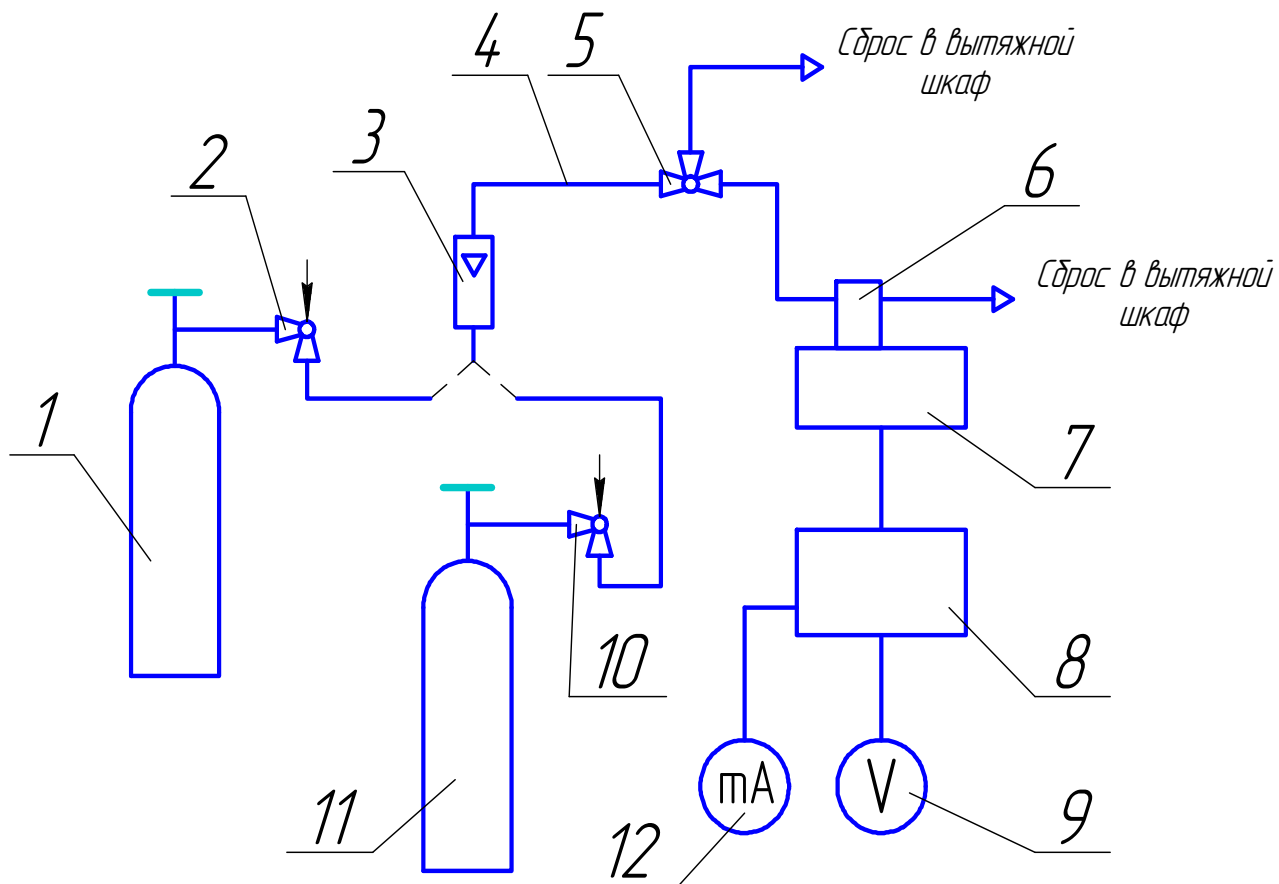
Инд. №	Подл	Подп и дата	Взам. инв. №	Инд. №	дцкл	Подп и дата

Изм	Лист	№ докум.	Подп	Дата	АПИ2.840.069 РЭ1	Лист 10
-----	------	----------	------	------	------------------	------------



- 1, 4, 10, 12 – штуцер;
- 2 – фильтр;
- 3 – эжектор;
- 5 – вентиль запорно-регулирующий;
- 6 – индикатор расхода;
- 7 – выносной датчик (ВД);
- 8 – блок сигнализации и питания (БСП);
- 9 – вольтметр универсальный цифровой В7-38;
- 11 – кран трехходовой;
- 13 – вентиль точной регулировки;
- 14, 15 – баллон с ГСО-ПГС;
- 16 – прибор электроизмерительный лабораторный переносной аналоговый М2044.

Рисунок А.1 – Схема проверки сигнализатора
с принудительной подачей контролируемой среды



- 1, 11 – баллон с ГСО-ПГС;
- 2, 10 – вентиль точной регулировки;
- 3 – индикатор расхода;
- 4 – трубка ПВХ 4x1,5;
- 5 – кран трехходовой;
- 6 – колпак ИБЯЛ.735611.002-01;
- 7 – ВД;
- 8 – БСП;
- 9 - вольтметр универсальный цифровой В7-38;
- 12 – прибор электроизмерительный лабораторный переносной аналоговый М2044.

Рисунок А.2 – Схема проверки сигнализатора с диффузионной подачей контролируемой среды

А.6 Проведение поверки

А.6.1 Внешний осмотр

А.6.1.1 При внешнем осмотре сигнализатора должно быть установлено:

- 1) отсутствие внешних механических повреждений (царапин, вмятин и др.), влияющих на метрологические характеристики сигнализатора;
- 2) наличие пломб;
- 3) наличие маркировки сигнализатора, согласно разделу 1 АПИ2.840.069 РЭ;
- 4) комплектность сигнализатора должна соответствовать указанной в АПИ2.840.069 Ф0;
- 5) исправность органов управления, настройки и коррекции.

Примечание – Проверку комплектности сигнализатора проводят только при первичной поверке при выпуске из производства.

А.6.1.2 Сигнализатор считается выдержавшим внешний осмотр, если он соответствует указанным выше требованиям.

А.6.2 Опробование

А.6.2.1 Проверка работоспособности

А.6.2.1.1 **ВНИМАНИЕ!** При проверке работоспособности сигнализаторов необходимо применение мероприятий, устраняющих или ограничивающих опасное воздействие статического электричества на органы регулировки сигнализаторов (ОСТ 11.073.062-2001 пп.4.3, 4.4.1, 4.5, 5.2).

А.6.2.1.2 Включить сигнализатор и прогреть его в течение 10 мин.

А.6.2.1.3 Для проверки работоспособности сигнализаторов необходимо:

1) проверить установленные значения ПОРОГ1 и ПОРОГ2, проконтролировав напряжения на соответствующих контрольных гнездах; в сигнализаторах с отсчетным устройством дополнительно проверить индикацию установленных порогов последовательным нажатием кнопок С1 и С2 на МПОП (одновременно кнопки «С1» и «С2» не нажимать);

2) проверить срабатывание порогов сигнализации, для чего:

вращая ось переменного резистора «УСТ.0» по часовой стрелке, имитировать увеличение концентрации за счет разбалансировки измерительной схемы, контролировать возрастание напряжения на контрольном гнезде «Ус» и соответствующее увеличение показаний сигнализаторов с отсчетным устройством;

Подп и дата	
№ инв. № докл	
Взам. инв. № инв	
Подп и дата	
Инв. № Подп	

Изм	Лист	№ докум.	Подп	Дата	АПИ2.840.069 РЭ1	Лист
						13

контролировать срабатывание сигнализации ПОРОГ1 при возрастании напряжения на контрольном гнезде Uc до значения, соответствующего установленному порогу, убедиться в постоянном свечении индикатора «КОНЦЕНТР.», срабатывании реле «ПОРОГ 1»;

контролировать срабатывание сигнализации ПОРОГ2 при возрастании напряжения на контрольном гнезде Uc до значения, соответствующего установленному порогу, убедиться в прерывистом свечении индикатора «КОНЦЕНТР.», срабатывании реле «ПОРОГ 2»;

контролировать срабатывание схем защиты ТХД при газовой перегрузке - при возрастании напряжения на контрольном гнезде Uc более 0,5 В, в сигнализаторах с отсчетным устройством индикация концентрации становится прерывистой.

Срабатывание сигнализации проверить на всех каналах.

А.6.2.1.4 Провести регулировку нулевых показаний и чувствительности сигнализаторов по каждому каналу согласно п.3.2 АПИ2.840.069 РЭ.

А.6.2.2 Проверка электрического сопротивления изоляции

А.6.2.2.1 Проверку электрического сопротивления изоляции проводить отдельно для блока сигнализации и питания (БСП) и каждого датчика мегаомметром.

Электрическое питание должно быть отключено, а переключатель «СЕТЬ» в модуле преобразователя основного питания (МПОП) – включен.

Выносные датчики (ВД) или блоки датчиков (БД) должны быть отсоединены от БСП. ГСО-ПГС на сигнализатор не подавать.

А.6.2.2.2 Испытательное напряжение 500 В при проверке БСП и 100 В при проверке ВД (БД) прикладывать между:

а) корпусом БСП и соединенными вместе контактами 1, 2 клеммной колодки "СЕТЬ 220V";

б) корпусом БСП и соединенными вместе контактами 3-8 клеммных колодок "РЕЛЕ ОТКАЗ";

в) корпусом БСП и соединенными вместе контактами 9-17 клеммных колодок "РЕЛЕ ПОРОГ1" и "РЕЛЕ ПОРОГ2";

г) корпусом БСП и соединенными вместе контактами 1-8 клеммных колодок "ДАТЧИК", "ВЫКЛ. ТОКА ДАТЧИКА", "ВЫХОДНОЙ СИГНАЛ", контактами 1-2 клеммной колодки "СИГНАЛ ВКЛЮЧЕНИЯ МПОП";

Инв. №	
Подл	
Подп и дата	
Взам. инв. №	
Инв. №	
№ дубл	
Подп и дата	

Изм	Лист	№ докум.	Подп	Дата	АПИ2.840.069 РЭ1	Лист
						14

д) соединенными вместе контактами 1-8 клеммных колодок "ДАТЧИК", "ВЫКЛ. ТОКА ДАТЧИКА", "ВЫХОДНОЙ СИГНАЛ", 1-2 клеммной колодки "СИГНАЛ ВКЛЮЧЕНИЯ МПОП" и соединенными вместе контактами 3-8 клеммных колодок "РЕЛЕ ОТКАЗ", контактами 9-17 клеммных колодок "РЕЛЕ ПОРОГ1" и "РЕЛЕ ПОРОГ2";

е) соединенными вместе контактами 1, 2 клеммной колодки "СЕТЬ 220V" и соединенными вместе контактами 1-8 клеммных колодок "ДАТЧИК", "ВЫКЛ. ТОКА ДАТЧИКА", "ВЫХОДНОЙ СИГНАЛ", контактами 1-2 клеммной колодки "СИГНАЛ ВКЛЮЧЕНИЯ МПОП";

ж) корпусом ВД и соединенными вместе контактами термохимического датчика (ТХД).

А.6.2.2.3 Отсчет показаний проводить через 10 с или, если показания не устанавливаются, через 1 мин после приложения испытательного напряжения.

А.6.2.2.4 Сигнализатор считается выдержавшим поверку, если полученные значения электрического сопротивления изоляции не менее 40 МОм.

А.6.2.3 Проверка электрической прочности изоляции

А.6.2.3.1 Проверку электрической прочности изоляции проводить на пробной установке мощностью не менее 0,5 кВА отдельно для БСП и каждого датчика.

А.6.2.3.2 Электрическое питание должно быть отключено, а переключатель «СЕТЬ» в модуле МПОП – включен.

ВД (БД) должны быть отсоединены от БСП. ГСО-ПГС на сигнализатор не подавать.

А.6.2.3.3 Подачу испытательного напряжения начинать от нуля или величины рабочего напряжения. Поднимать напряжение плавно или ступенями, не превышающими 10 % испытательного напряжения, за время от 5 до 20 с.

Испытуемые цепи выдержать под испытательным напряжением в течение 1 мин, после чего напряжение снижается до нуля.

А.6.2.3.4 Испытательное напряжение прикладывать:

а) 1500 В (действующее значение) – между корпусом БСП и соединенными вместе контактами 1, 2 клеммной колодки "СЕТЬ 220V";

б) 750 В (действующее значение) – между корпусом БСП и соединенными вместе контактами 3-8 клеммных колодок "РЕЛЕ ОТКАЗ";

в) 750 В (действующее значение) – между корпусом БСП и соединенными вместе контактами 9-17 клеммных колодок "РЕЛЕ ПОРОГ1" и "РЕЛЕ ПОРОГ2";

г) 500 В (действующее значение) – между корпусом БСП и соединенными вместе контактами 1-8 клеммных колодок "ДАТЧИК", "ВЫКЛ. ТОКА ДАТЧИКА", "ВЫХОДНОЙ СИГНАЛ", контактами 1-2 клеммной колодки "СИГНАЛ ВКЛЮЧЕНИЯ МПОП";

д) 750 В (действующее значение) – между соединенными вместе контактами 1-8 клеммных колодок "ДАТЧИК", "ВЫКЛ. ТОКА ДАТЧИКА", "ВЫХОДНОЙ СИГНАЛ", 1-2 клеммной колодки "СИГНАЛ ВКЛЮЧЕНИЯ МПОП" и соединенными вместе контактами 3-8 клеммных колодок "РЕЛЕ ОТКАЗ", контактами 9-17 клеммных колодок "РЕЛЕ ПОРОГ1" и "РЕЛЕ ПОРОГ2";

е) 750 В (действующее значение) – между соединенными вместе контактами 1, 2 клеммной колодки "СЕТЬ 220V" и соединенными вместе контактами 1-8 клеммных колодок "ДАТЧИК", "ВЫКЛ. ТОКА ДАТЧИКА", "ВЫХОДНОЙ СИГНАЛ", контактами 1-2 клеммной колодки "СИГНАЛ ВКЛЮЧЕНИЯ МПОП";

ж) 500 В (действующее значение) - между корпусом ВД и соединенными вместе контактами ТХД.

А.6.2.3.5 Сигнализатор считается выдержавшим испытание, если в процессе испытаний не произошло пробоя или перекрытия изоляции.

Примечание – Появление коронного разряда или шума при испытании не является признаком неудовлетворительных результатов испытаний.

А.6.2.4 Проверка герметичности газового канала блока датчика

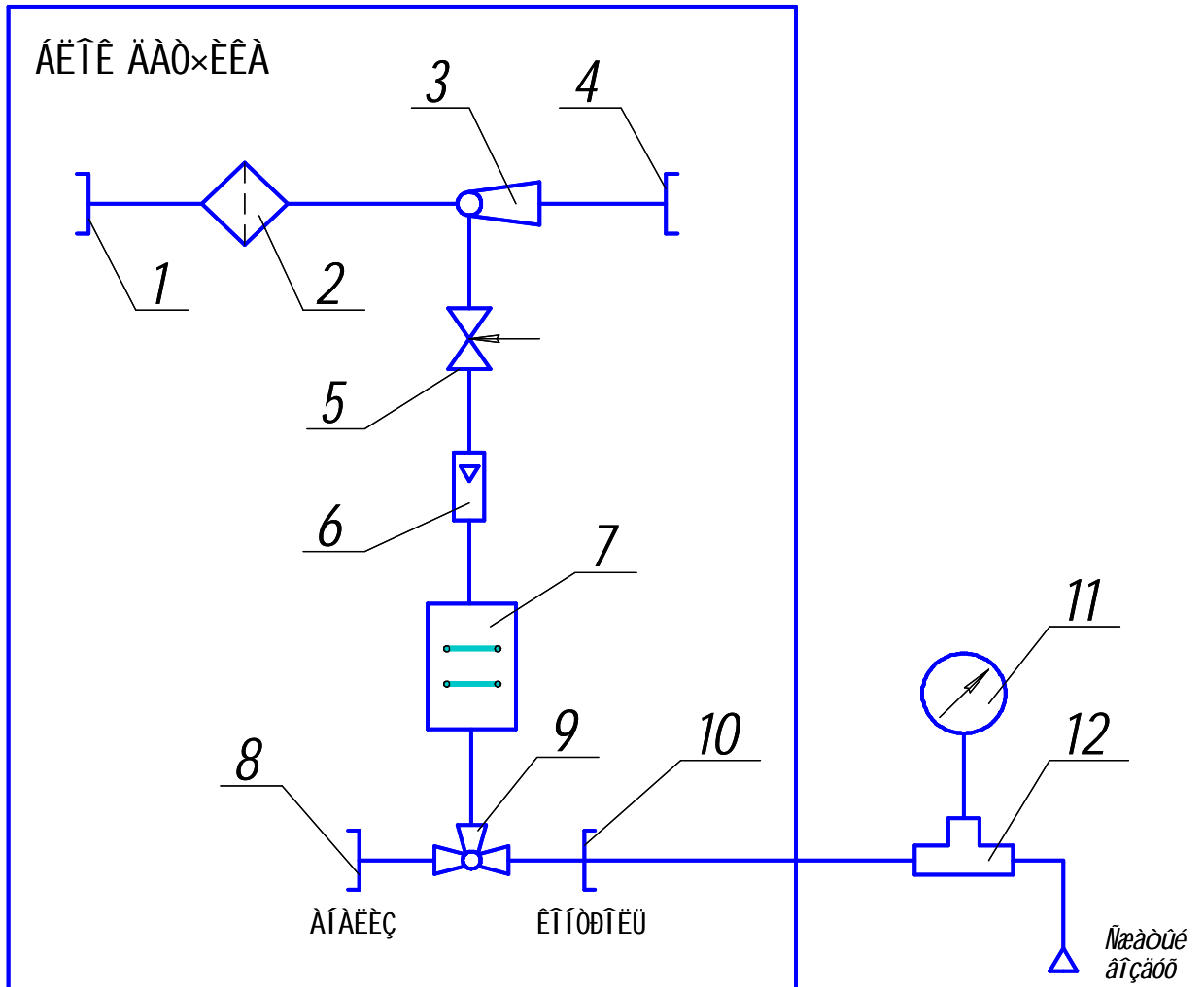
А.6.2.4.1 Проверку герметичности производить воздухом согласно схеме, приведенной на рисунке А.3.

БД предварительно выдержать при температуре проверки не менее 2 ч.

А.6.2.4.2 Перед проверкой необходимо:

- 1) отсоединить БД от БСП;
- 2) закрыть вентиль запорно-регулирующий 5;
- 3) перевести кран поз. 9 в положение «КОНТРОЛЬ»;
- 4) плавно подавая сжатый воздух, установить давление в газовом канале равным $(29,4 \pm 3,0)$ кПа ($0,30 \pm 0,03$ кгс/см²), перекрыть сжатый воздух, пережав зажимом трубку до манометра;
- 5) зафиксировать давление в газовом канале через 1 мин и через 3 мин после перекрытия сжатого воздуха.

А.6.2.4.3 Сигнализатор считается выдержавшим проверку, если изменение давления в газовом канале сигнализатора за 2 мин не превышает 2,94 кПа ($0,03$ кгс/см²).



- 1, 4, 8, 10 - штуцер;
- 2 - фильтр;
- 3 - эжектор;
- 5 - вентиль запорно-регулирующий;
- 6 - индикатор расхода;
- 7 - ВД;
- 9 - кран трехходовой;
- 11 - манометр образцовый;
- 12 - трубка ТС-Т6.

Рисунок А.3 - Схема для проверки герметичности

Подп и дата

Взам. инв. №/инв. № дубл

Подп и дата

Инв. № Подл

Изм	Лист	№ докум.	Подп	Дата

АПИ2.840.069 РЭ1

Лист

17

А.6.3 Определение метрологических характеристик

Все проверки произвести поочередно на всех каналах.

А.6.3.1 Проверка основной абсолютной погрешности

А.6.3.1.1 Проверку основной абсолютной погрешности проводить на установке, собранной согласно рисунку А.1 для сигнализатора с принудительной подачей контролируемой смеси и рисунку А.2 для сигнализатора с диффузионной подачей контролируемой смеси.

Проверку проводить при подаче ГСО-ПГС в следующей последовательности:

- 1) №№ 1-2-3-2-1-3 - для сигнализатора с поверочным компонентом метаном;
- 2) №№ 1-4-5-4-1-5 - для сигнализатора с поверочным компонентом гексаном.

Примечание - При периодической поверке допускается подача ГСО-ПГС в последовательности №№ 1-2-3-1 и №№ 1-4-5-1.

А.6.3.1.2 В каждой точке поверки фиксировать показания сигнализатора. Убедиться в срабатывании сигнализации ПОРОГ 1 и ПОРОГ 2 при подаче ГСО-ПГС № 2,3 (4,5), выключении сигнализации при подаче ГСО-ПГС № 1.

Показания сигнализатора, фиксировать по цифровому отсчетному устройству (при его наличии), а также по выходному сигналу напряжения постоянного тока и выходному токовому сигналу.

Пересчет значения выходного сигнала напряжения постоянного тока (мВ) в измеренное значение содержания определяемого компонента в ГСО-ПГС (показания сигнализатора) проводить по формуле:

$$\Pi = \frac{U}{K_{\Pi}}, \quad (A.1)$$

где U - значение выходного сигнала напряжения постоянного тока, мВ;

K_Π - номинальный коэффициент преобразования, равный 10,0 мВ/% НКПР.

Пересчет значения выходного токового сигнала (мА) в измеренное значение содержания определяемого компонента в ГСО-ПГС (показания сигнализатора) проводить по формуле:

$$\Pi = \frac{I - I_0}{K_{\Pi}}, \quad (A.2)$$

где I - значение выходного токового сигнала сигнализатора, мА;

I₀ - начальный уровень выходного токового сигнала, равный 4 мА;

K_Π - номинальный коэффициент преобразования, равный 0,32 мА/% НКПР.

Инв. №	Подп.	Подп. и дата	Взам. инв. №	Инв. №	№ дубл.	Подп. и дата	Лист	АПИ2.840.069 РЭ1					Лист
								Изм.	Лист	№ докум.	Подп.	Дата	18

А.7 Оформление результатов поверки

А.7.1 Результаты поверки оформляют протоколом произвольной формы.

А.7.2 Сигнализатор, удовлетворяющий требованиям настоящей методики поверки, признают годным к применению и клеймят путем нанесения оттиска поверительного клейма на корпусе сигнализатора или делают соответствующую отметку в руководстве по эксплуатации АПИ2.840.069 РЭ или выдают свидетельство о поверке согласно ПР 50.2.006-94.

А.7.3 При отрицательных результатах поверки клеймо предыдущей поверки гасят и аннулируют свидетельство о поверке, эксплуатацию сигнализатора запрещают и направляют в ремонт. В технической документации делают отметку о непригодности, выдают извещение установленной формы согласно ПР 50.2.006-94 с указанием причин непригодности.

Инв. №	Подл	Подп и дата	Взам. инв. №	Инв. №	дцкл	Подп и дата	АПИ2.840.069 РЭ1				Лист
Изм	Лист	№ докум.	Подп	Дата					20		

Продолжение приложения Б

Обозначение	Условное наименование сигнализаторов	Поворотный компонент	Исполнение	Вид климатического исполнения по ГОСТ 15150-69	
				ВД или БД	БСП
АПИ2.840.070	СТМ10-0009РДц УХЛ1	метан	Общепромышленное	УХЛ1	УХЛ4.2
-01	СТМ10-0009РДГц УХЛ1	гексан			
-02	СТМ10-0009РДб УХЛ1	метан			
-06	СТМ10-0009РДц ТВ3	метан	Экспортное	ТВ3	ТВ4.2
-07	СТМ10-0009РДГц ТВ3	гексан			
-08	СТМ10-0009РДб ТВ3	метан			
-09	СТМ10-0009РПц УХЛ4	метан	Общепромышленное	УХЛ4	УХЛ4.2
-10	СТМ10-0009РПГц УХЛ4	гексан			
-11	СТМ10-0009РПб УХЛ4	метан			
-15	СТМ10-0009РПц ТВ3	метан	Экспортное	ТВ3	ТВ4.2
-16	СТМ10-0009РПГц ТВ3	гексан			
-17	СТМ10-0009РПб ТВ3	метан	Морское	ОМ1	ОМ4.2
-33	СТМ10-0009РДцм ОМ1	метан		ОМ4	
-34	СТМ10-0009РПцм ОМ4	метан			

Инв. № Подл. Подп. и дата. Взам. инв. № Инв. № дцл. Подп. и дата.

Продолжение приложения Б

Обозначение	Условное обозначение сигнализатора	Поворотный компонент	Исполнение	Вид климатического исполнения по ГОСТ 15150-69	
				ВД или БД	БСП
АПИ2.840.071	СТМ10-0008Дц УХЛ1	метан	Общепромышленное	УХЛ1	УХЛ4.2
-01	СТМ10-0008ДГц УХЛ1	гексан			
-02	СТМ10-0008Дб УХЛ1	метан			
-04	СТМ10-0008ДГбн УХЛ1	гексан	Низкотемпературное	УХЛ1	УХЛ3.1
-05	СТМ10-0008Дбн УХЛ1	метан			
-06	СТМ10-0008Дц ТВ3	метан	Экспортное	ТВ3	ТВ4.2
-07	СТМ10-0008ДГц ТВ3	гексан			
-08	СТМ10-0008Дб ТВ3	метан			
-09	СТМ10-0008Пц УХЛ4	метан	Общепромышленное	УХЛ4	УХЛ4.2
-10	СТМ10-0008ПГц УХЛ4	гексан			
-11	СТМ10-0008Пб УХЛ4	метан			
-15	СТМ10-0008Пц ТВ3	метан	Экспортное	ТВ3	ТВ4.2
-16	СТМ10-0008ПГц ТВ3	гексан			
-17	СТМ10-0008Пб ТВ3	метан			

Инв. № Подл. Подп. и дата. Взам. инв. № Инв. № дубл. Подп. и дата.

Продолжение приложения Б

Обозначение	Условное обозначение сигнализатора	Поворотный компонент	Исполнение	Вид климатического исполнения по ГОСТ 15150-69	
				ВД или БД	БСП
АПИ2.840.072	СТМ10-0007РДц УХЛ1	метан	Общепромышленное	УХЛ1	УХЛ4.2
-01	СТМ10-0007РДГц УХЛ1	гексан			
-02	СТМ10-0007РДб УХЛ1	метан			
-06	СТМ10-0007РДц ТВ3	метан	Экспортное	ТВ3	ТВ4.2
-07	СТМ10-0007РДГц ТВ3	гексан			
-08	СТМ10-0007РДб ТВ3	метан			
-09	СТМ10-0007РПц УХЛ4	метан	Общепромышленное	УХЛ4	УХЛ4.2
-10	СТМ10-0007РПГц УХЛ4	гексан			
-11	СТМ10-0007РПб УХЛ4	метан			
-15	СТМ10-0007РПц ТВ3	метан	Экспортное	ТВ3	ТВ4.2
-16	СТМ10-0007РПГц ТВ3	гексан			
-17	СТМ10-0007РПб ТВ3	метан			
-30	СТМ10-0007РДцм ОМ1	метан	Общепромышленное	ОМ1	ОМ4.2
-31	СТМ10-0007РПцм ОМ4	метан		ОМ4	

Инв. № Подл. Подп. и дата. Взам. инв. № Инв. № дцдл. Подп. и дата.

Продолжение приложения Б

Обозначение	Условное обозначение сигнализатора	Поворотный компонент	Исполнение	Вид климатического исполнения по ГОСТ 15150-69	
				ВД или БД	БСП
АПИ2.840.073	СТМ10-0006Дц УХЛ1	метан	Общепромышленное	УХЛ1	УХЛ4.2
-01	СТМ10-0006ДГц УХЛ1	гексан			
-02	СТМ10-0006Дб УХЛ1	метан			
-04	СТМ10-0006ДГбн УХЛ1	гексан	Низкотемпературное	УХЛ1	УХЛ3.1
-05	СТМ10-0006Дбн УХЛ1	метан			
-06	СТМ10-0006Дц ТВ3	метан	Экспортное	ТВ3	ТВ4.2
-07	СТМ10-0006ДГц ТВ3	гексан			
-08	СТМ10-0006Дб ТВ3	метан			
-09	СТМ10-0006Пц УХЛ4	метан	Общепромышленное	УХЛ4	УХЛ4.2
-10	СТМ10-0006ПГц УХЛ4	гексан			
-11	СТМ10-0006Пб УХЛ4	метан			
-15	СТМ10-0006Пц ТВ3	метан	Экспортное	ТВ3	ТВ4.2
-16	СТМ10-0006ПГц ТВ3	гексан			
-17	СТМ10-0006Пб ТВ3	метан			

Инв. № Подл. Подп. и дата. Взам. инв. № Инв. № дубл. Подп. и дата.

Продолжение приложения Б

Обозначение	Условное обозначение сигнализатора	Поворотный компонент	Исполнение	Вид климатического исполнения по ГОСТ 15150-69	
				ВД или БД	БСП
АПИ2.840.074	СТМ10-0005РДц УХЛ1	метан	Общепромышленное	УХЛ1	УХЛ4.2
-01	СТМ10-0005РДГц УХЛ1	гексан			
-02	СТМ10-0005РДб УХЛ1	метан			
-06	СТМ10-0005РДц ТВ3	метан	Экспортное	ТВ3	ТВ4.2
-07	СТМ10-0005РДГц ТВ3	гексан			
-08	СТМ10-0005РДб ТВ3	метан			
-09	СТМ10-0005РПц УХЛ4	метан	Общепромышленное	УХЛ4	УХЛ4.2
-10	СТМ10-0005РПГц УХЛ4	гексан			
-11	СТМ10-0005РПб УХЛ4	метан			
-15	СТМ10-0005РПц ТВ3	метан	Экспортное	ТВ3	ТВ4.2
-16	СТМ10-0005РПГц ТВ3	гексан			
-17	СТМ10-0005РПб ТВ3	метан			
-30	СТМ10-0005РДцм ОМ1	метан	Общепромышленное	ОМ1	ОМ4.2
-31	СТМ10-0005РПцм ОМ4	метан		ОМ4	

Инв. № Подл. Подп. и дата. Взам. инв. № Инв. № дудл. Подп. и дата.

Продолжение приложения Б

Обозначение	Условное обозначение сигнализатора	Поворотный компонент	Исполнение	Вид климатического исполнения по ГОСТ 15150-69	
				ВД или БД	БСП
АПИ2.840.075	СТМ10-0004Дц УХЛ1	метан	Общепромышленное	УХЛ1	УХЛ4.2
-01	СТМ10-0004ДГц УХЛ1	гексан			
-02	СТМ10-0004Дб УХЛ1	метан			
-04	СТМ10-0004ДГбн УХЛ1	гексан	Низкотемпературное	УХЛ1	УХЛ3.1
-05	СТМ10-0004Дбн УХЛ1	метан			
-06	СТМ10-0004Дц ТВ3	метан	Экспортное	ТВ3	ТВ4.2
-07	СТМ10-0004ДГц ТВ3	гексан			
-08	СТМ10-0004Дб ТВ3	метан			
-09	СТМ10-0004Пц УХЛ4	метан	Общепромышленное	УХЛ4	УХЛ4.2
-10	СТМ10-0004ПГц УХЛ4	гексан			
-11	СТМ10-0004Пб УХЛ4	метан			
-15	СТМ10-0004Пц ТВ3	метан	Экспортное	ТВ3	ТВ4.2
-16	СТМ10-0004ПГц ТВ3	гексан			
-17	СТМ10-0004Пб ТВ3	метан			

Инв. № Подл. Подп. и дата. Взам. инв. № Инв. № дубл. Подп. и дата.

Продолжение приложения Б

Обозначение	Условное обозначение сигнализатора	Поворотный компонент	Исполнение	Вид климатического исполнения по ГОСТ 15150-69	
				ВД или БД	БСП
АПИ2.840.076	СТМ10-0003РДц УХЛ1	метан	Общепромышленное	УХЛ1	УХЛ4.2
-01	СТМ10-0003РДГц УХЛ1	гексан			
-02	СТМ10-0003РДб УХЛ1	метан			
-06	СТМ10-0003РДц ТВ3	метан	Экспортное	ТВ3	ТВ4.2
-07	СТМ10-0003РДГц ТВ3	гексан			
-08	СТМ10-0003РДб ТВ3	метан			
-09	СТМ10-0003РПц УХЛ4	метан	Общепромышленное	УХЛ4	УХЛ4.2
-10	СТМ10-0003РПГц УХЛ4	гексан			
-11	СТМ10-0003РПб УХЛ4	метан			
-15	СТМ10-0003РПц ТВ3	метан	Экспортное	ТВ3	ТВ4.2
-16	СТМ10-0003РПГц ТВ3	гексан			
-17	СТМ10-0003РПб ТВ3	метан			
-30	СТМ10-0003РДцм ОМ1	метан	Общепромышленное	ОМ1	ОМ4.2
-31	СТМ10-0003РПцм ОМ4	метан		ОМ4	

Инв. № Подл. Подп. и дата. Взам. инв. № Инв. № дцдл. Подп. и дата.

Продолжение приложения Б

Обозначение	Условное обозначение сигнализатора	Поворотный компонент	Исполнение	Вид климатического исполнения по ГОСТ 15150-69	
				ВД или БД	БСП
АПИ2.840.077	СТМ10-0002Дц УХЛ1	метан	Общепромышленное	УХЛ1	УХЛ4.2
-01	СТМ10-0002ДГц УХЛ1	гексан			
-02	СТМ10-0002Дб УХЛ1	метан			
-04	СТМ10-0002ДГбн УХЛ1	гексан	Низкотемпературное	УХЛ1	УХЛ3.1
-05	СТМ10-0002Дбн УХЛ1	метан			
-06	СТМ10-0002Дц ТВ3	метан	Экспортное	ТВ3	ТВ4.2
-07	СТМ10-0002ДГц ТВ3	гексан			
-08	СТМ10-0002Дб ТВ3	метан			
-09	СТМ10-0002Пц УХЛ4	метан	Общепромышленное	УХЛ4	УХЛ4.2
-10	СТМ10-0002ПГц УХЛ4	гексан			
-11	СТМ10-0002Пб УХЛ4	метан			
-15	СТМ10-0002Пц ТВ3	метан	Экспортное	ТВ3	ТВ4.2
-16	СТМ10-0002ПГц ТВ3	гексан			
-17	СТМ10-0002Пб ТВ3	метан			

Инв. № Подл. Подп. и дата. Взам. инв. № Инв. № дубл. Подп. и дата.

Продолжение приложения Б

Обозначение	Условное обозначение сигнализатора	Поворотный компонент	Исполнение	Вид климатического исполнения по ГОСТ 15150-69	
				ВД или БД	БСП
АПИ2.840.078	СТМ10-0001РДц УХЛ1	метан	Общепромышленное	УХЛ1	УХЛ4.2
-01	СТМ10-0001РДГц УХЛ1	гексан			
-02	СТМ10-0001РДб УХЛ1	метан			
-06	СТМ10-0001РДц ТВ3	метан	Экспортное	ТВ3	ТВ4.2
-07	СТМ10-0001РДГц ТВ3	гексан			
-08	СТМ10-0001РДб ТВ3	метан			
-09	СТМ10-0001РПц УХЛ4	метан	Общепромышленное	УХЛ4	УХЛ4.2
-10	СТМ10-0001РПГц УХЛ4	гексан			
-11	СТМ10-0001РПб УХЛ4	метан			
-15	СТМ10-0001РПц ТВ3	метан	Экспортное	ТВ3	ТВ4.2
-16	СТМ10-0001РПГц ТВ3	гексан			
-17	СТМ10-0001РПб ТВ3	метан			
-30	СТМ10-0001РДцм ОМ1	метан	Общепромышленное	ОМ1	ОМ4.2
-31	СТМ10-0001РПцм ОМ4	метан		ОМ4	

Инв. № Подл. Подп. и дата. Взам. инв. № Инв. № дудл. Подп. и дата.

Продолжение приложения Б

Обозначение	Условное обозначение сигнализатора	Поворотный компонент	Исполнение	Вид климатического исполнения по ГОСТ 15150-69	
				ВД или БД	БСП
АПИ2.840.079	СТМ10-0001Дц УХЛ1	метан	Общепромышленное	УХЛ1	УХЛ4.2
-01	СТМ10-0001ДГц УХЛ1	гексан			
-02	СТМ10-0001Дб УХЛ1	метан			
-04	СТМ10-0001ДГбн УХЛ1	гексан	Низкотемпературное	УХЛ1	УХЛ3.1
-05	СТМ10-0001Дбн УХЛ1	метан			
-06	СТМ10-0001Дц ТВ3	метан	Экспортное	ТВ3	ТВ4.2
-07	СТМ10-0001ДГц ТВ3	гексан			
-08	СТМ10-0001Дб ТВ3	метан			
-09	СТМ10-0001Пц УХЛ4	метан	Общепромышленное	УХЛ4	УХЛ4.2
-10	СТМ10-0001ПГц УХЛ4	гексан			
-11	СТМ10-0001Пб УХЛ4	метан			
-15	СТМ10-0001Пц ТВ3	метан	Экспортное	ТВ3	ТВ4.2
-16	СТМ10-0001ПГц ТВ3	гексан			
-17	СТМ10-0001Пб ТВ3	метан			

Примечание – Сигнализаторы всех исполнений, перечисленных в приложении, соответствуют требованиям к взрывозащищенному оборудованию по ТР ТС 012/2011 и относятся к взрывозащищенному электрооборудованию группы II.

ПРИЛОЖЕНИЕ В

Перечень горючих веществ, образующих газо- и паро-воздушные смеси, контролируемые сигнализаторами СТМ10

Наименование вещества	М	Г	PMPC
1 Авиационный бензин Б-95/130 ГОСТ 1012-72	—	+	—
2 Авиационный бензин Б-95/115 ГОСТ 1012-72	—	+	—
3 Акрилонитрил, нитрил акриловой кислоты	+	+	—
4 Акролеин, акриловый альдегид	+	+	—
5 Аллиловый спирт	+	+	—
6 Амилены (смесь)	+	+	—
7 Амилловый спирт, 1-пентанол	+	+	—
8 Анилин	+	+	—
9 Ацетилен	+	—	—
10 Ацетон, диметилкетон	+	+	—
11 Ацетальдегид	+	+	—
12 Ацетонитрил	+	+	—
13 Бензальдегид	+	+	—
14 Бензины А-72, А-76, А-80, А-92, А-95, А-98	+	+	—
15 Бензин АИ-93 *	+	+	—
16 Бензин АИ-98 *	+	+	—
17 Бензин Б-70	+	+	—
18 Бензин «Калоша»	+	+	—
19 Бензол	+	+	—
20 Бензин экстракционный марки А (гексановая фракция)	+	+	—
21 Бутан	+	+	+
22 Бутадиен	+	+	—
23 Бутилены (различные изомеры)	+	+	—
24 Бутиловый спирт, бутанол	+	+	—
25 Винилнорборнен	+	+	—

Инв. № Подл
 Подп. и дата
 Взам. инв. №/Инв. № дубл
 Подп. и дата

Изм	Лист	№ докум.	Подп.	Дата
-----	------	----------	-------	------

АПИ2.840.069 РЭ1

Продолжение приложения В

Наименование вещества	М	Г	PMPC
52 Изобутилен	+	+	—
53 Изопентан	+	+	—
54 Изопрен	+	+	—
55 Изопропиловый спирт, изопропанол	+	+	—
56 Керосин осветительный ОСТ 3801407-86	—	+	—
57 Коксовый газ	+	—	—
58 Крезол	—	+	—
59 Ксилол	+	+	—
60 Магнитный лак	+	+	—
61 Мазут марки 40 *	—	+	—
62 Мазут флотский Ф-5 *	—	+	—
63 Метакриловометиловый эфир, метилметакрилат	+	+	—
64 Метан	+	—	+
65 Метилаллен	+	+	—
66 Метилаль	+	+	—
67 Метилбутандиол	+	+	—
68 Метиловый спирт (метанол, карбинол, древесный спирт)	+	—	—
69 Метиловый эфир акриловой кислоты, метилакрилат	+	+	—
70 Метилфигидропиран	+	+	—
71 Метилцеллозольв	+	+	—
72 Метилэтилкетон, этилметилкетон	+	+	—
73 Муравьиная кислота	+	—	—
74 Муравьинопропиловый эфир	+	+	—
75 Непредельные спирты - 3 изомера	+	+	—
76 Нитробензол	—	+	—
77 Нитроэтан	+	+	—

Инв. № Подл
 Подп. и дата
 Взам. инв. №/Инв. № дубл
 Подп. и дата

Изм	Лист	№ докум.	Подп.	Дата
-----	------	----------	-------	------

АПИ2.840.069 РЭ1

Продолжение приложения В

Наименование вещества	М	Г	PMPC
78 Нонан	—	+	—
79 Оксид пропилена	+	+	—
80 Оксид углерода, угарный газ	+	—	—
81 Оксид этилена	+	—	—
82 Октан	+	+	—
83 Пары нефти (смесь газов и паров бутана, гексана, метана, пентана, пропана, этана) *	+	+	+
84 Пентан	+	+	+
85 Петролейный эфир	+	+	—
86 Пиперилены (смесь)	+	+	—
87 Пропан	+	+	+
88 Пропенилацетат (аллилацетат)	+	+	—
89 Пропилен	+	+	—
90 Пропиловый спирт	+	+	—
91 Попутный нефтяной газ *	+	+	—
92 Реактивное топливо РТ ГОСТ 10227-86	—	+	—
93 Реактивное топливо Т-2 ГОСТ 10227-86	—	+	—
94 Реактивное топливо ТС-1 ГОСТ 10227-86	—	+	—
95 Сильван (метилфуран)	+	+	—
96 Скипидар	+	+	—
97 Сольвент каменноугольный *	+	+	—
98 Сольвент нефтяной *	+	+	—
99 Стирол	+	+	—
100 Тетрагидрофуран, оксид диэтилена	+	+	—
101 Тoluол	+	+	—
102 Топливо Т-1	+	+	—
103 Триметилкарбинол	+	+	—

Инв. № Подл. Подп. и дата. Взам. инв. № Инв. № дубл. Подп. и дата.

Изм.	Лист	№ докум.	Подп.	Дата
------	------	----------	-------	------

АПИ2.840.069 РЭ1

Продолжение приложения В

Наименование вещества	М	Г	PMPC
104 Триэтиламин	+	+	—
105 Уайт-спирит	+	+	—
106 Уксусная кислота, этановая кислота	+	+	—
107 Уксуснобутиловый эфир, бутилацетат	+	+	—
108 Уксусновиниловый эфир, винулацетат	+	+	—
109 Уксусный альдегид, ацетальдегид	+	+	—
110 Уксуснометиловый эфир, метилацетат	+	+	—
111 Уксусноэтиловый эфир, этилацетат	+	+	—
112 Фенол	—	+	—
113 Формальдегид (в виде формалина)	+	—	—
114 Фуран	+	+	—
115 Фурфурол	+	+	—
116 Циклогексан	+	+	—
117 Циклогексанон	+	+	—
118 Циклогексиламин	+	+	—
119 Циклопентадиен	+	+	—
120 Этан	+	—	+
121 Этилбензол	+	+	—
122 Этилен	+	—	—
123 Этиловый спирт (этанол, винный спирт)	+	—	—
124 Этилцеллозольв	+	+	—
125 Этилидеинонорборнен	+	+	—
РАСТВОРИТЕЛИ, РАЗБАВИТЕЛИ			
126 М	+	+	—
127 РМЛ, РМЛ-218, РМЛ-315	+	+	—
128 Р-4, Р-4А, Р-5, Р-5А, Р-6, Р-7,	+	+	—
129 Р-10, Р-11, Р-12, Р-41, Р-60	+	+	—

Инв. № Подл. Подп. и дата. Взам. инв. № Инв. № дубл. Подп. и дата.

Изм.	Лист	№ докум.	Подп.	Дата
------	------	----------	-------	------

Продолжение приложения В

Наименование вещества	М	Г	PMPC
130 P-189, P-197, P-265, P-1111, P-2114, P-2115	+	+	—
131 P-5, P-6, P-7, P-60	+	+	—
132 РП, РС, РС-1, РС-2	+	+	—
133 РЭ-1, РЭ-1В, РЭ-2, РЭ-2В	+	+	—
134 РЭ-4, РЭ-4В, РЭ-8, РЭ-8В	+	+	—
135 РЭ-11, РЭ-13, РЭ-14	+	+	—
136 РВЛ	+	+	—
137 РФГ, РФГ-1	+	+	—
138 Нефрас А 65/75	+	+	—
139 № 30	+	+	—
140 № 645, № 646, № 647, № 648, № 649	+	+	—
141 № 650, № 651, № 653, № 654, № 656	+	+	—
142 № 1109, № 1301	+	+	—
143 ДМЗ-Р	+	+	—
144 РДВ	+	+	—
145 РКБ-1, РКБ-2	+	+	—

Примечания

1 Перечень веществ, контролируемых сигнализаторами с поверочным компонентом метаном (кроме морского исполнения), указан в колонке М, с поверочным компонентом гексаном - в колонке Г, сигнализаторами морского исполнения - в колонке PMPC.

2 Знак "+" означает, что вещество входит в перечень контролируемых, знак "-" - не входит.

3 * Контролируемое вещество содержит в своем составе каталитические яды и (или) агрессивные вещества.

4 ** Контролируемое вещество само является каталитическим ядом и (или) агрессивным веществом.

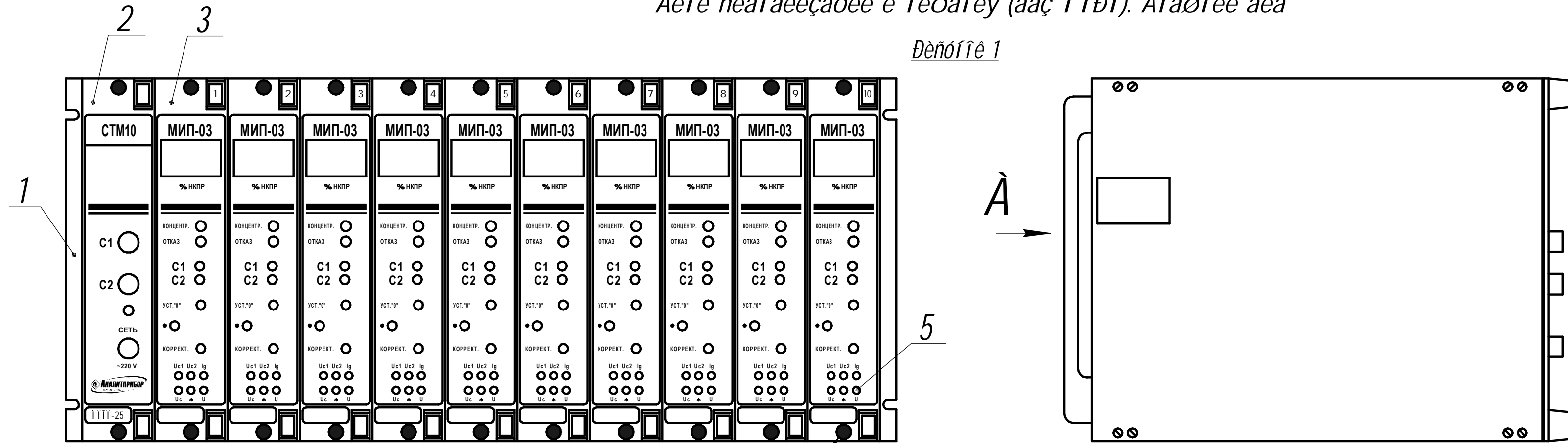
Инв. № Подл. Подп. и дата. Взам. инв. № Инв. № дубл. Подп. и дата.

Изм	Лист	№ докум.	Подп.	Дата
-----	------	----------	-------	------

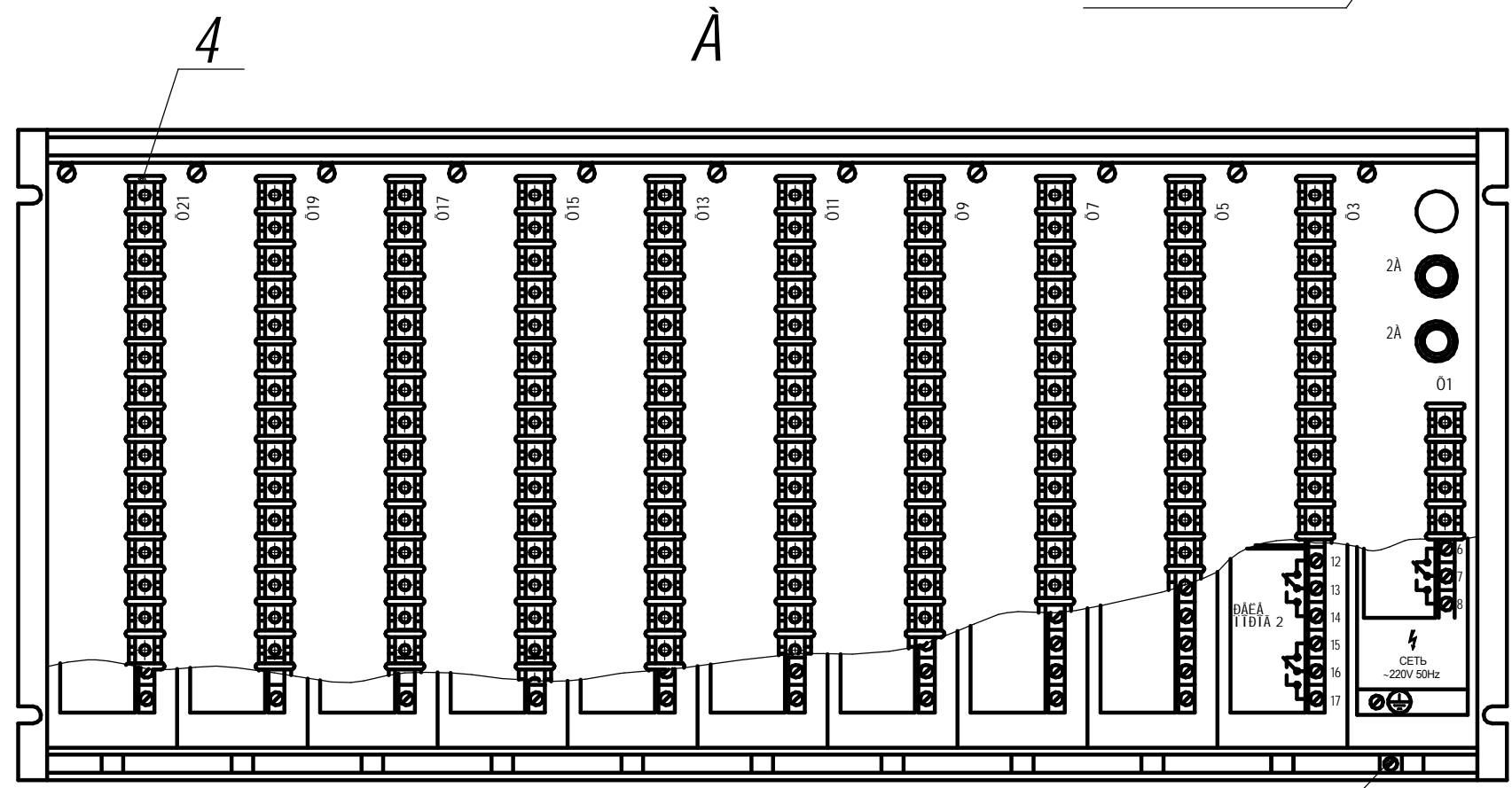
Ἰδιότητα Ἀ

Ἀετὲ νεατὰεεçàòèè è τὲðàτὲγ (αἶç ἸἸἸ). Ἀτὰøτὲε ἀεἶ

Ḃεñóττὲ 1



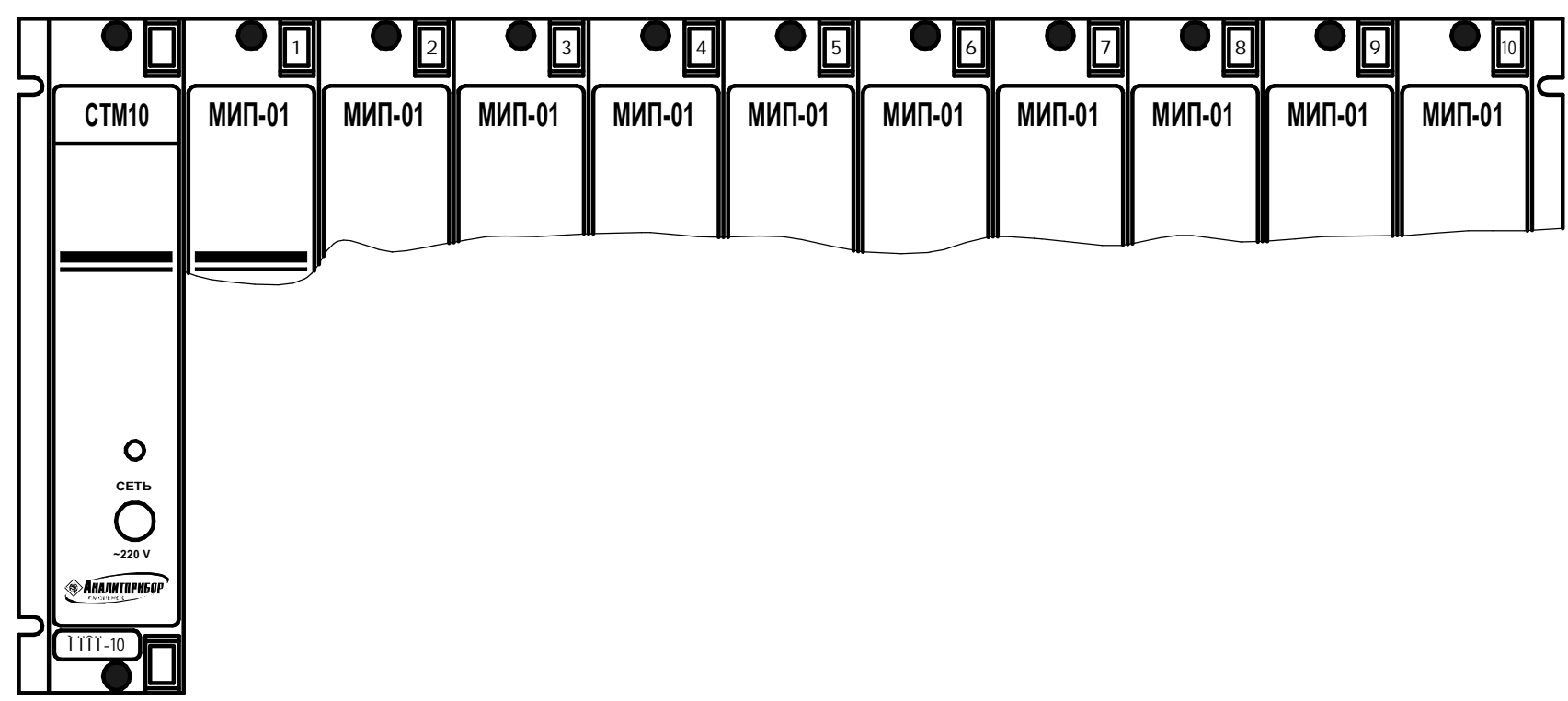
Ἰετὶ ἀεðτὰαòü



Ḃεñóττὲ 2
Ἰñðàεüττὲ ñτ. Ḃεñóττὲ 1

Οñετὰττὰ τὰτçτὰ-ἄτἔἄ ñεατὰεεçàòτðἄ	Ἐτὲè-ἄñòἄτ	
	ἸἸἸ	ἸΕἸ
Ḃ0Ἰ 10-0010	1	10
Ḃ0Ἰ 10-0008		8
Ḃ0Ἰ 10-0006		6
Ḃ0Ἰ 10-0004		4
Ḃ0Ἰ 10-0002		2
Ḃ0Ἰ 10-0001		1

- 1 - εἰðεἄñ;
- 2 - Ἰτὰεü ἰðἄτἄðçτὰαòἄεγ Ἰñτἄττἄτ τὲðàτὲγ (ἸἸἸ);
- 3 - Ἰτὰεü εçτὶ ἄðεðἄεüττἄτ ἰðἄτἄðçτὰαòἄεγ (ἸΕἸ);
- 4 - ἄðóττἄ εἄτἄñðετἄ;
- 5 - εἰτὸðτὲüττἄ ἄτἄçἄἄ;
- 6 - ἀεἶð.

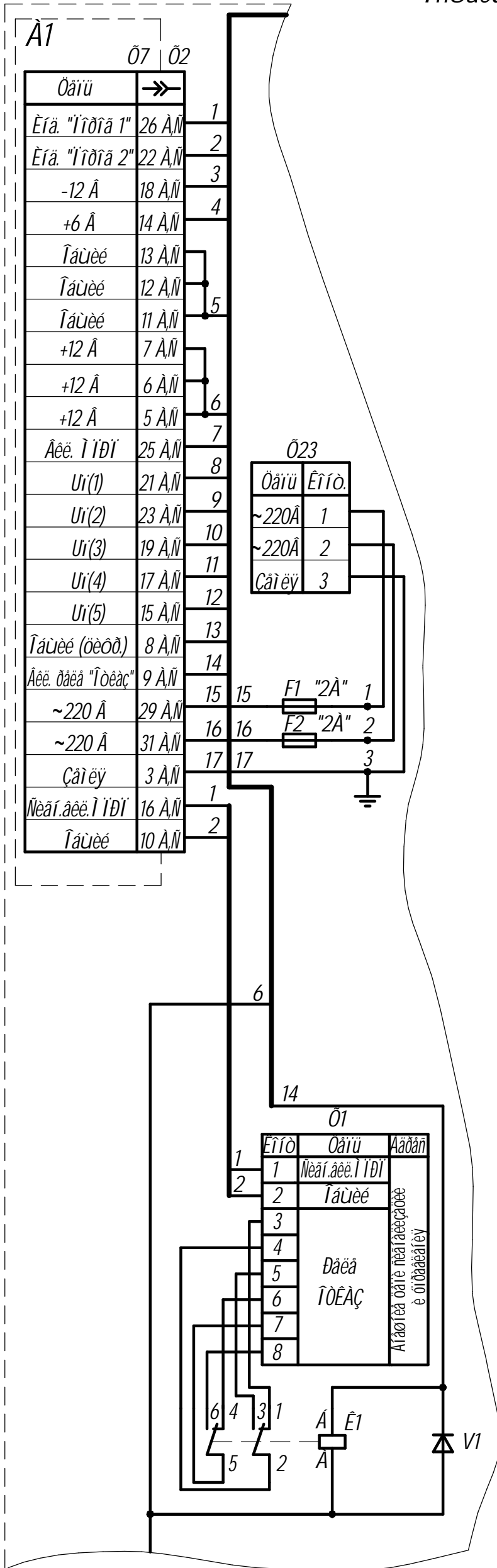


Ἐτἄ. Ἰτἄε. Ἰτἄτ. ἔἄòἄ. Ἀçἄτ. εἰἄ. Ἰἔἄ. Ἰἄἄ. ἔἄòἄ. Ἰτἄτ. ἔἄòἄ. Ἰτἄτ. ἔἄòἄ.

Ίδρωτήσαρτέα ιδεεΐσαρτέυ Α

Θεσσίτε 2

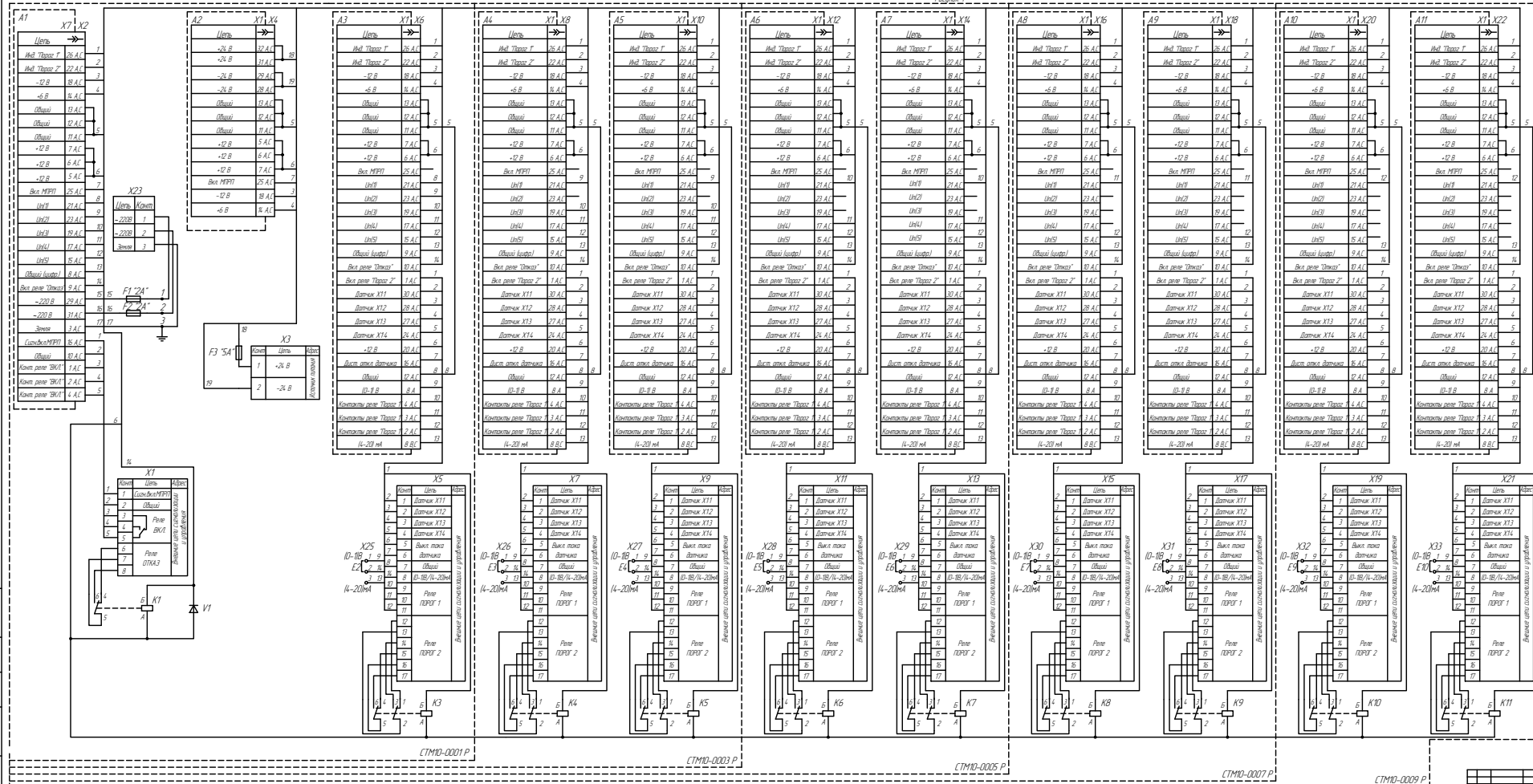
Ίσθαεΐΐά ηΐ. θεσσίτε 1



Επιτεΐαΐεΐ ηεΐΐαεεΐαοΐδΐά	Θεσ.
Ίδρωΐΐοΐΐΐεΐσθαΐΐΐά	1
Ύεηΐΐδδΐΐά (δδΐΐεΐ-αΐεΐά)	2

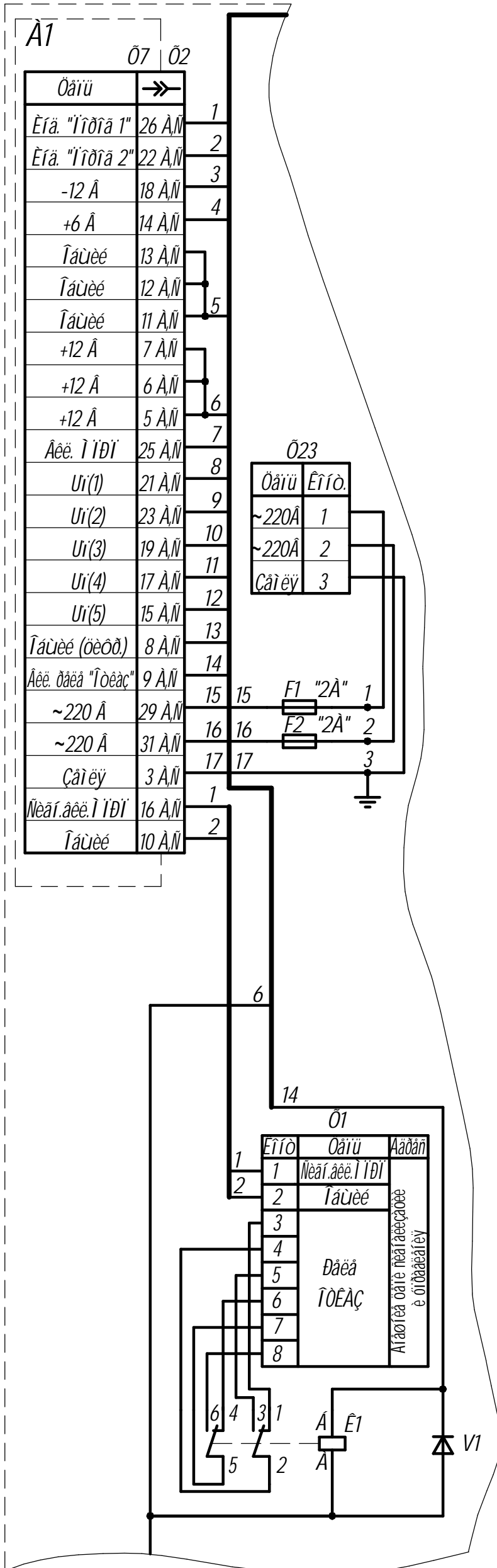
Εΐά. 1 ΐΐάε.	Ίΐΐΐ. ε ααδδ
Αΐΐΐ. εΐΐΐ.	Ίΐΐΐ. ε ααδδ
Εΐΐΐ. 1 αοΐε.	Ίΐΐΐ. ε ααδδ
Εΐΐΐ. 1 εΐΐΐ.	Ίΐΐΐ. ε ααδδ

Приложение X
Блок сигнализации и питания (С МРП). Схема электрическая соединений
Рисунки 1



E2, E3 - Диоды МД-6.
F1, F2 - Вставка плавкая ВП1-2А.
F3 - Вставка плавкая ВП1-1,5А.
X2, X4, X8, X10, X12, X16, X18, X20, X22 - Реле типа ПЛС-3/5.
X23 - Выключатель ПЛС-3.
X25, X33 - Выключатель ПЛС-3.
K1, K3, K11 - Реле ПЛС-3.
K12, K13, K14, K15, K16, K17, K18, K19, K20, K21, K22, K23, K24, K25, K26, K27, K28, K29, K30, K31, K32, K33, K34, K35, K36, K37, K38, K39, K40, K41, K42, K43, K44, K45, K46, K47, K48, K49, K50, K51, K52, K53, K54, K55, K56, K57, K58, K59, K60, K61, K62, K63, K64, K65, K66, K67, K68, K69, K70, K71, K72, K73, K74, K75, K76, K77, K78, K79, K80, K81, K82, K83, K84, K85, K86, K87, K88, K89, K90, K91, K92, K93, K94, K95, K96, K97, K98, K99, K100 - Реле ПЛС-3.
V1 - Диод КД525.

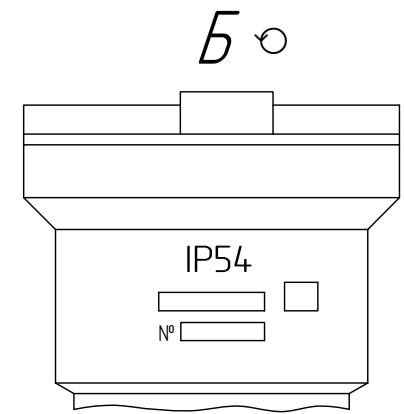
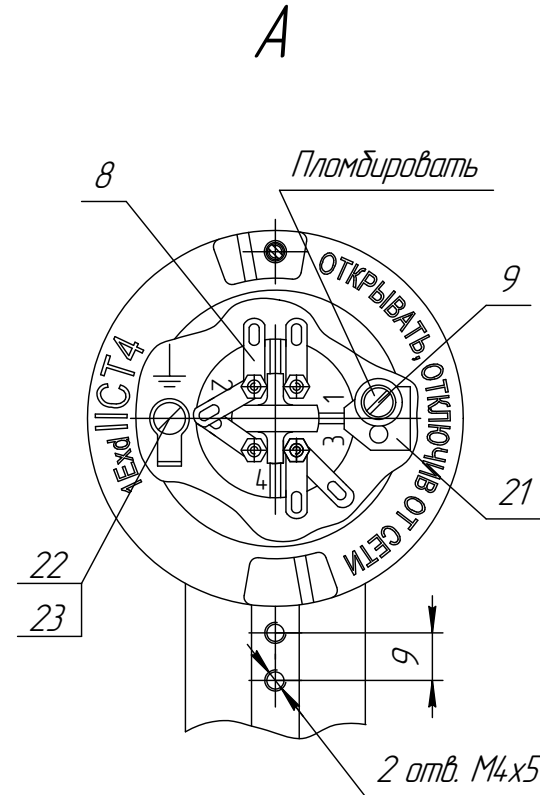
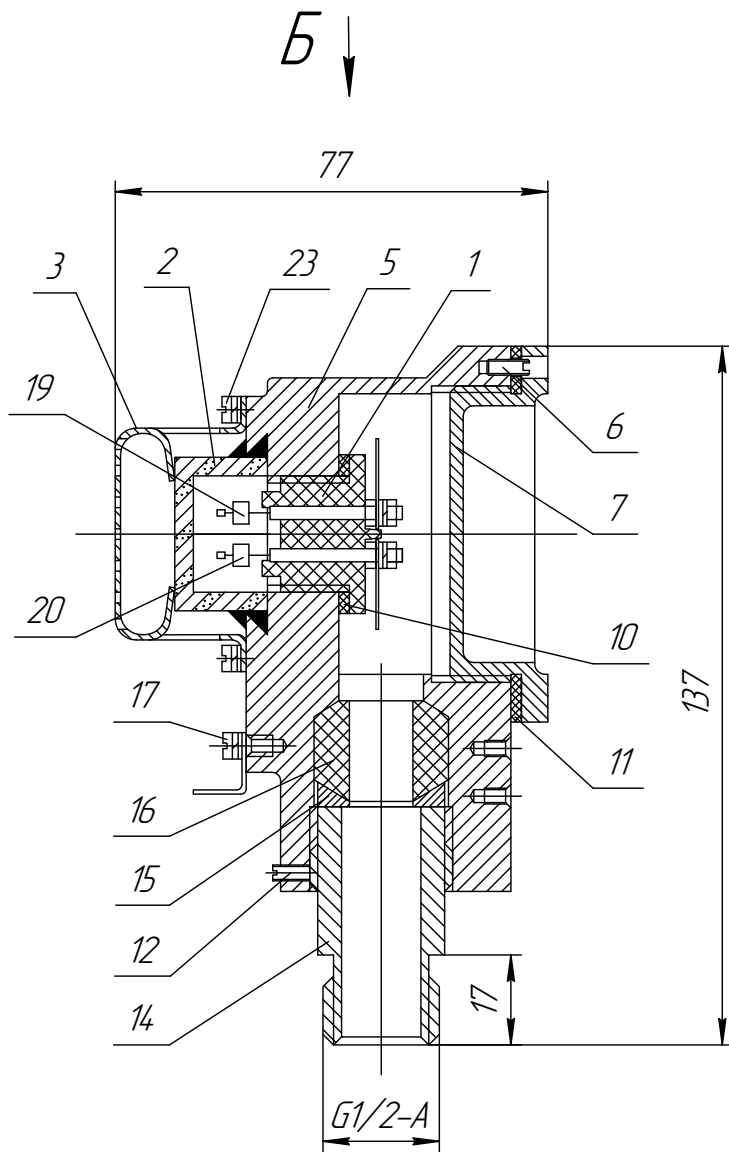
Íðráttæðifélagið íðættæðifélagið A
Deñóíté 2
Ínðæðúítá ñí. ðeñóíté 1



<i>Óñeítáttá íættáttæðifélagið</i> <i>ñeáttæðifélagið</i>	<i>Ðeñ.</i>
<p><i>ÑÒÌ 10-0001 ÐÄö ÓÖË1, ÑÒÌ 10-0001 ÐÍö ÓÖË4,</i> <i>ÑÒÌ 10-0001 ÐÄÄö ÓÖË1, ÑÒÌ 10-0001 ÐÍÄö ÓÖË4,</i> <i>ÑÒÌ 10-0001 ÐÄá ÓÖË1, ÑÒÌ 10-0001 ÐÍá ÓÖË4,</i> <i>ÑÒÌ 10-0003 ÐÄö ÓÖË1, ÑÒÌ 10-0003 ÐÍö ÓÖË4,</i> <i>ÑÒÌ 10-0003 ÐÄÄö ÓÖË1, ÑÒÌ 10-0003 ÐÍÄö ÓÖË4,</i> <i>ÑÒÌ 10-0003 ÐÄá ÓÖË1, ÑÒÌ 10-0003 ÐÍá ÓÖË4,</i> <i>ÑÒÌ 10-0005 ÐÄö ÓÖË1, ÑÒÌ 10-0005 ÐÍö ÓÖË4,</i> <i>ÑÒÌ 10-0005 ÐÄÄö ÓÖË1, ÑÒÌ 10-0005 ÐÍÄö ÓÖË4,</i> <i>ÑÒÌ 10-0005 ÐÄá ÓÖË1, ÑÒÌ 10-0005 ÐÍá ÓÖË4,</i> <i>ÑÒÌ 10-0007 ÐÄö ÓÖË1, ÑÒÌ 10-0007 ÐÍö ÓÖË4,</i> <i>ÑÒÌ 10-0007 ÐÄÄö ÓÖË1, ÑÒÌ 10-0007 ÐÍÄö ÓÖË4,</i> <i>ÑÒÌ 10-0007 ÐÄá ÓÖË1, ÑÒÌ 10-0007 ÐÍá ÓÖË4,</i> <i>ÑÒÌ 10-0009 ÐÄö ÓÖË1, ÑÒÌ 10-0009 ÐÍö ÓÖË4,</i> <i>ÑÒÌ 10-0009 ÐÄÄö ÓÖË1, ÑÒÌ 10-0009 ÐÍÄö ÓÖË4,</i> <i>ÑÒÌ 10-0009 ÐÄá ÓÖË1, ÑÒÌ 10-0009 ÐÍá ÓÖË4</i></p>	1
<p><i>ÑÒÌ 10-0001 ÐÄö ÒÁ3, ÑÒÌ 10-0001 ÐÍö ÒÁ3,</i> <i>ÑÒÌ 10-0001 ÐÄÄö ÒÁ3, ÑÒÌ 10-0001 ÐÍÄö ÒÁ3,</i> <i>ÑÒÌ 10-0001 ÐÄá ÒÁ3, ÑÒÌ 10-0001 ÐÍá ÒÁ3,</i> <i>ÑÒÌ 10-0003 ÐÄö ÒÁ3, ÑÒÌ 10-0003 ÐÍö ÒÁ3,</i> <i>ÑÒÌ 10-0003 ÐÄÄö ÒÁ3, ÑÒÌ 10-0003 ÐÍÄö ÒÁ3,</i> <i>ÑÒÌ 10-0003 ÐÄá ÒÁ3, ÑÒÌ 10-0003 ÐÍá ÒÁ3,</i> <i>ÑÒÌ 10-0005 ÐÄö ÒÁ3, ÑÒÌ 10-0005 ÐÍö ÒÁ3,</i> <i>ÑÒÌ 10-0005 ÐÄÄö ÒÁ3, ÑÒÌ 10-0005 ÐÍÄö ÒÁ3,</i> <i>ÑÒÌ 10-0005 ÐÄá ÒÁ3, ÑÒÌ 10-0005 ÐÍá ÒÁ3,</i> <i>ÑÒÌ 10-0007 ÐÄö ÒÁ3, ÑÒÌ 10-0007 ÐÍö ÒÁ3,</i> <i>ÑÒÌ 10-0007 ÐÄÄö ÒÁ3, ÑÒÌ 10-0007 ÐÍÄö ÒÁ3,</i> <i>ÑÒÌ 10-0007 ÐÄá ÒÁ3, ÑÒÌ 10-0007 ÐÍá ÒÁ3,</i> <i>ÑÒÌ 10-0009 ÐÄö ÒÁ3, ÑÒÌ 10-0009 ÐÍö ÒÁ3,</i> <i>ÑÒÌ 10-0009 ÐÄÄö ÒÁ3, ÑÒÌ 10-0009 ÐÍÄö ÒÁ3,</i> <i>ÑÒÌ 10-0009 ÐÄá ÒÁ3, ÑÒÌ 10-0009 ÐÍá ÒÁ3</i></p>	2

Éfa. 1 íttæ.	Íttæ. e aðað
Éfa. 1 áçátt. e fá.	Íttæ. e aðað
Éfa. 1 áçátt. e fá.	Íttæ. e aðað

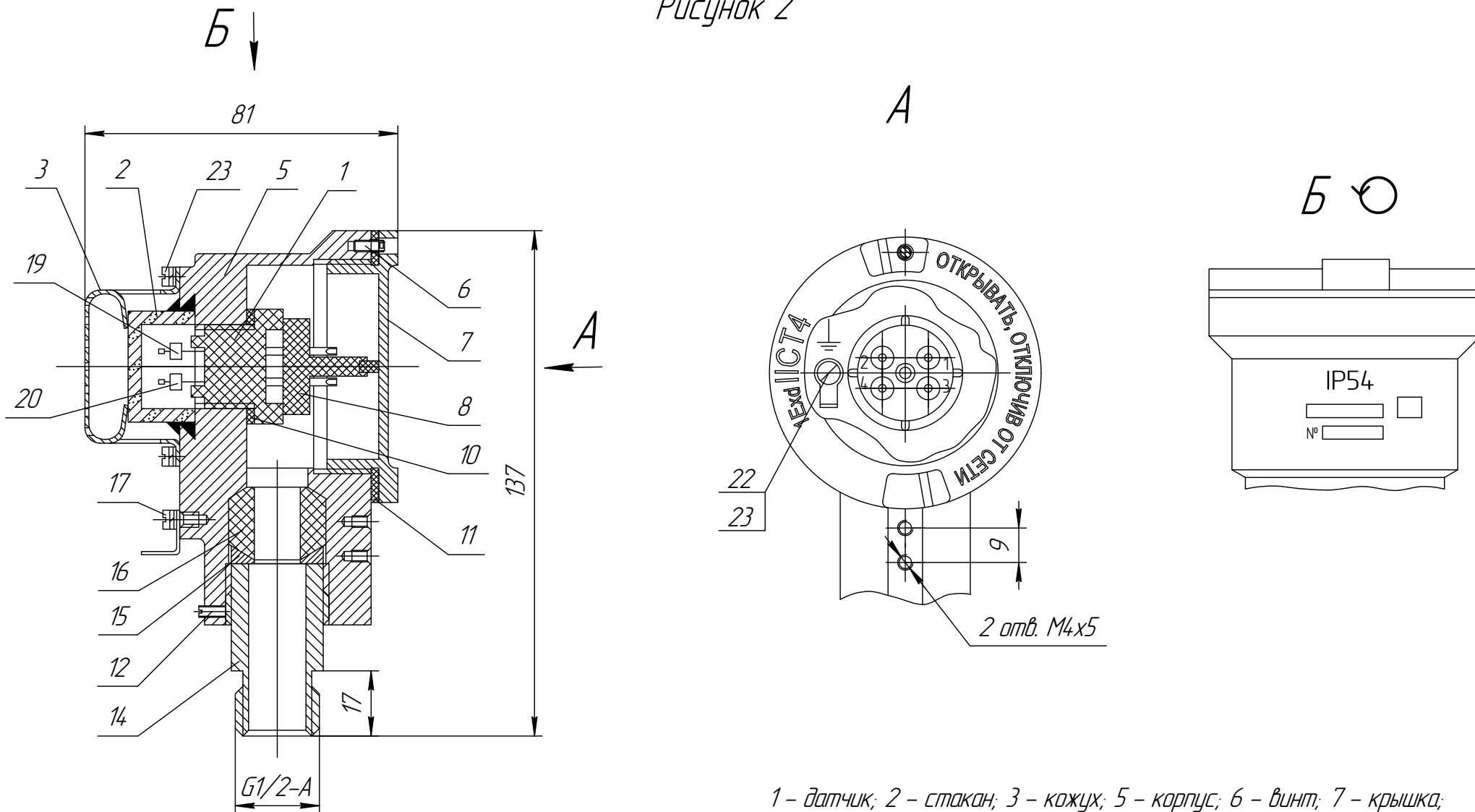
Приложение И
Датчик. Внешний вид
Рисунок 1



- 1 – датчик; 2 – стакан; 3 – кожух; 5 – корпус; 6 – винт; 7 – крышка;
8 – лепесток; 9 – винт; 10, 11 – прокладка; 12 – винт; 14 – фланец;
15, 16 – кольца; 17 – винт; 19 – элемент измерительный;
20 – элемент компенсирующий; 21 – планка; 22 – лепесток; 23 – винт.

Изд. № подл. Подл. и дата
Взам. инв. № Инв. № дубл. Подл. и дата

Продолжение приложения И
Рисунок 2



- 1 - датчик; 2 - стакан; 3 - кожух; 5 - корпус; 6 - винт; 7 - крышка;
8 - основание; 10, 11 - прокладка; 12 - винт; 14 - фланец;
15, 16 - кольцо; 17 - винт; 19 - элемент измерительный;
20 - элемент компенсирующий; 22 - лепесток; 23 - винт.

Инд. № подл.	Взам. инв. №	Инд. № дубл.	Подп. и дата

Изм.	Лист	№ докум.	Подп.	Дата	АПИ2.840.069 РЭ1	Лист
						45

Приложение 1
Чертеж элементов взрывозащиты
датчиков АПИ5.132.039...-07

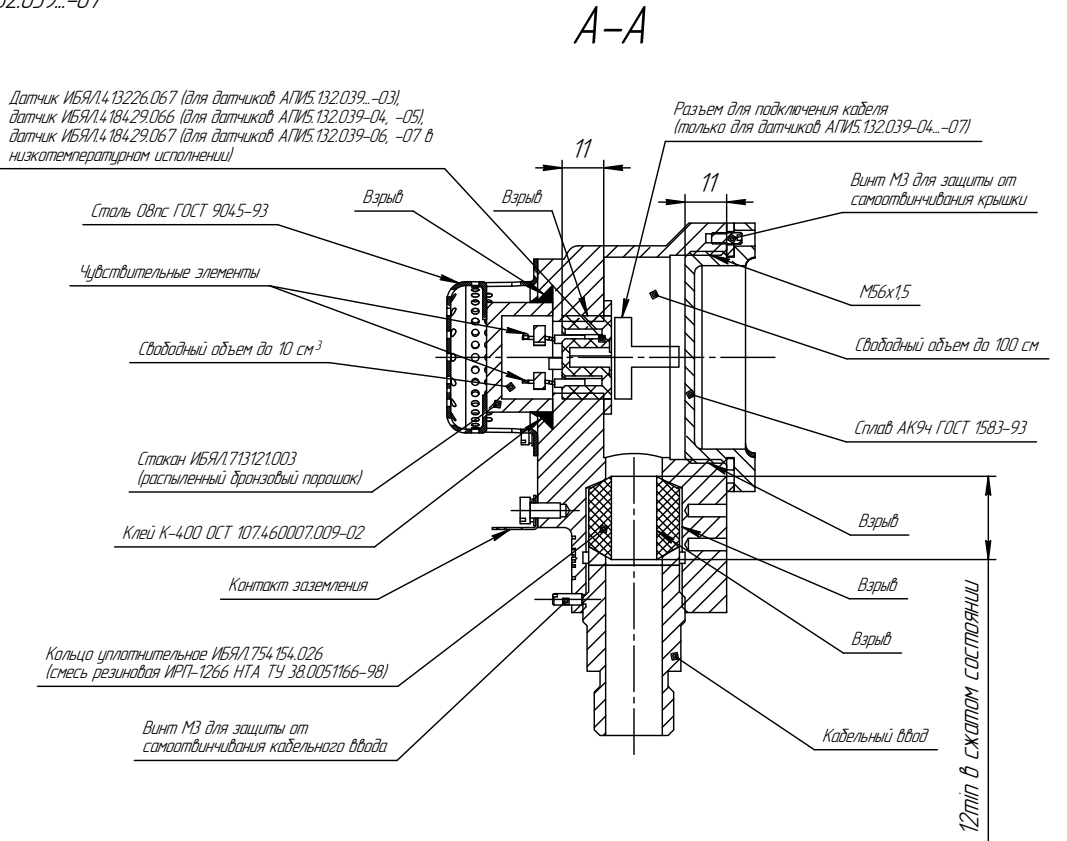
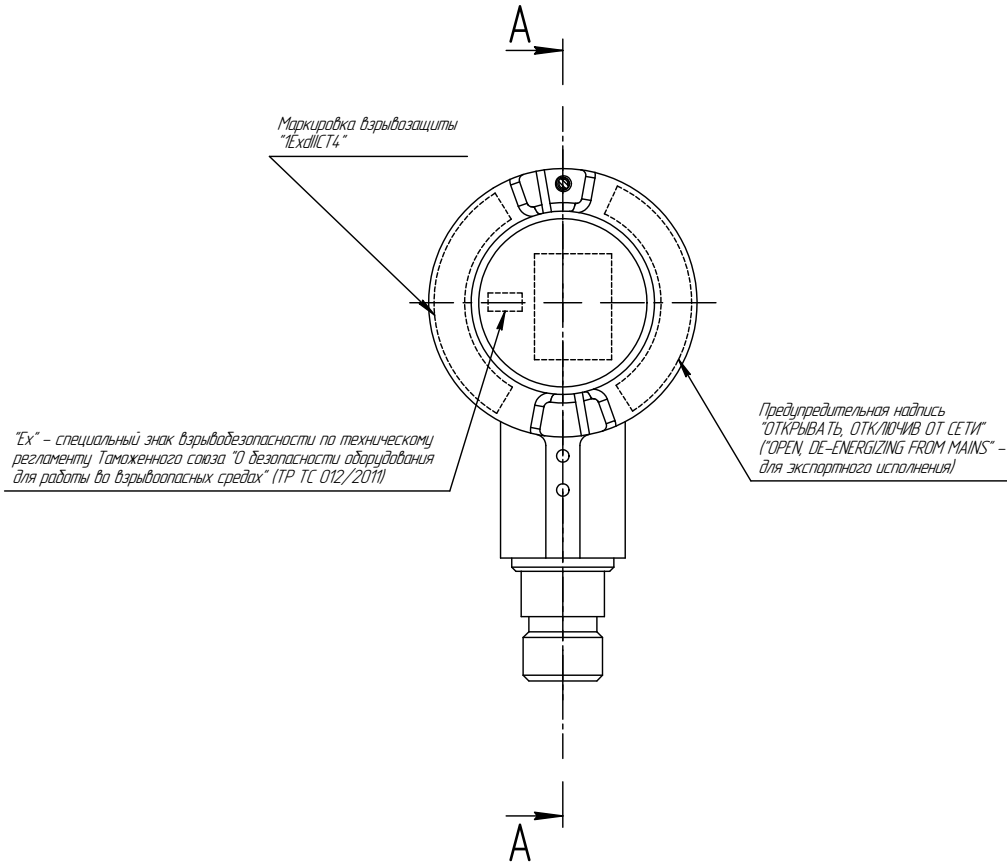
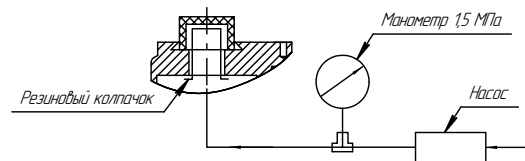


Схема гидравлических испытаний
клеевых швов датчиков АПИ5.132.039...-07



Требования и пояснения по взрывозащите

1. Взрывозащита датчиков АПИ5.132.039...-07 обеспечивается взрывонепроницаемостью датчиков ИБЯ/14.13226.067, ИБЯ/14.184.29.066 и ИБЯ/14.184.29.067 (в низкотемпературном исполнении) за счет заключения чувствительных элементов во взрывонепроницаемую оболочку вида "d" (состоящую из корпуса, стакана и токопроводов, установленных в основании) и выполнения всех резьбовых соединений кабельного ввода в соответствии с требованиями ГОСТ 30852.1-2002.
2. Для проверки взрывоустойчивости клевого соединения датчиков АПИ5.132.039...-07 проводятся гидравлические испытания давлением 15 МПа в течение 2 мин путем передачи давления через резиновый колпачок (см. схему гидравлических испытаний). Деформация деталей конструкции и нарушение клевого соединения не допускаются. Проверка взрывоустойчивости других частей оболочки производится по аналогичной схеме (создается гидравлическое давление 15 МПа в течение 2 мин). Заплатывание стенок, капли, струйки воды на наружных поверхностях и деформации стенок не допускаются.
3. На поверхностях, обозначенных словом "Взрыв", наличие раковин, трещин, отслоений и других механических повреждений не допускается.
4. На крышках датчиков АПИ5.132.039...-07 имеется маркировка взрывозащиты и предупредительные надписи в соответствии с ГОСТ 30852.0-2002, ГОСТ 30852.1-2002.

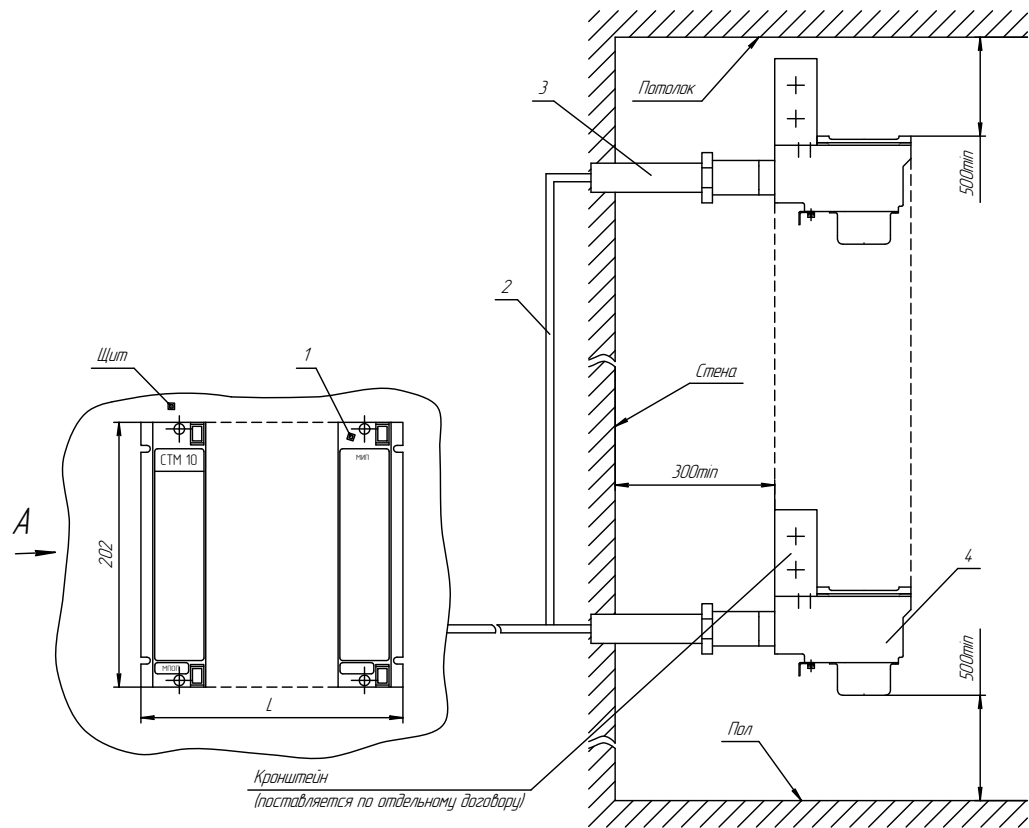
Изм./Лист	№ докум.	Подп.	Дата

АПИ2.840.069 РЗ1

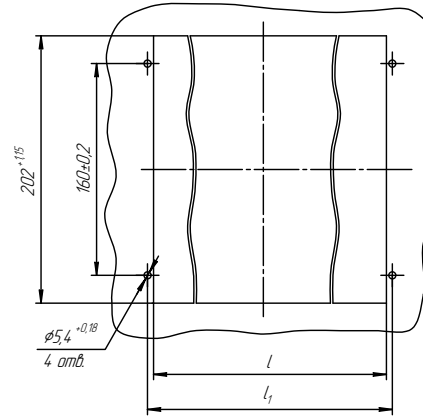
Лист
47

Приложение М
Сигнализаторы СТМЮ. Монтажный чертёж

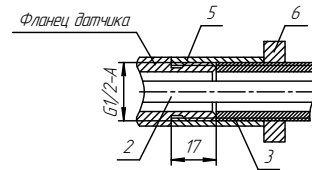
Рисунок 1



Разметка под крепление блока сигнализации и питания поз.1 М1,2

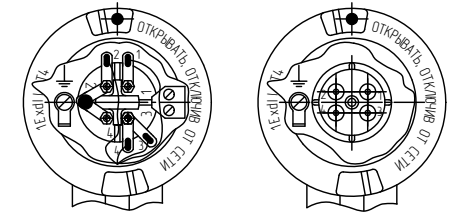


Б-Б (1:1)



Условное наименование сигнализаторов	L, мм	l, мм	l ₁ , мм
СТМЮ-0010Д, СТМЮ-0010П	460	446 ⁺¹⁵	455±0,2
СТМЮ-0009РД, СТМЮ-0009РП			
СТМЮ-0008Д, СТМЮ-0008П	380	366 ⁺¹⁴	373±0,2
СТМЮ-0007РД, СТМЮ-0007РП			
СТМЮ-0006Д, СТМЮ-0006П	300	286 ⁺¹³	295±0,2
СТМЮ-0005РД, СТМЮ-0005РП			
СТМЮ-0004Д, СТМЮ-0004П	220	206 ⁺¹¹	215±0,2
СТМЮ-0003РД, СТМЮ-0003РП			
СТМЮ-0002Д, СТМЮ-0002П	140	126 ⁺¹⁰	135±0,2
СТМЮ-0001РД, СТМЮ-0001РП			
СТМЮ-0001Д, СТМЮ-0001П	100	86 ^{+0,87}	95±0,2

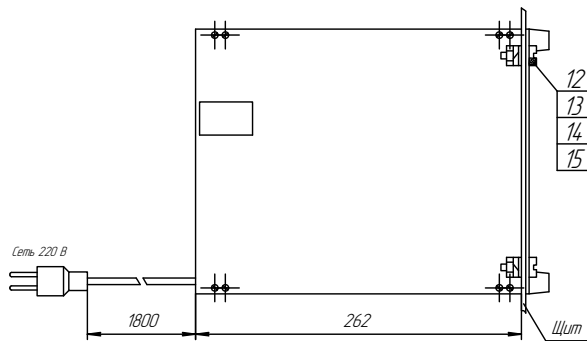
В (1:1)



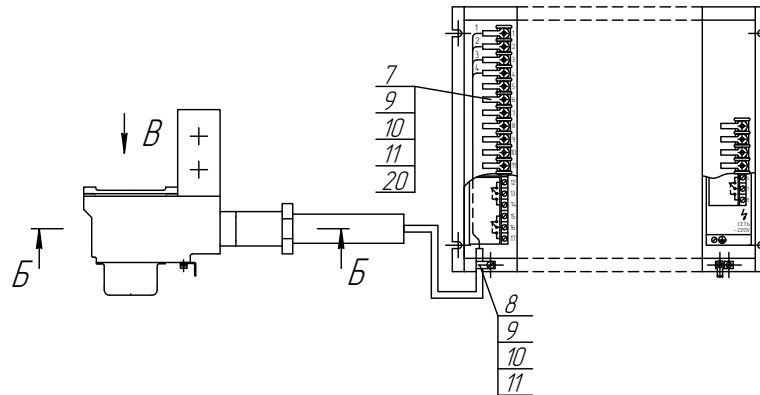
а) Монтаж четырехжильным кабелем или четырьмя проводами

б) Штыревое (разъемное) соединение кабеля с датчиком

А



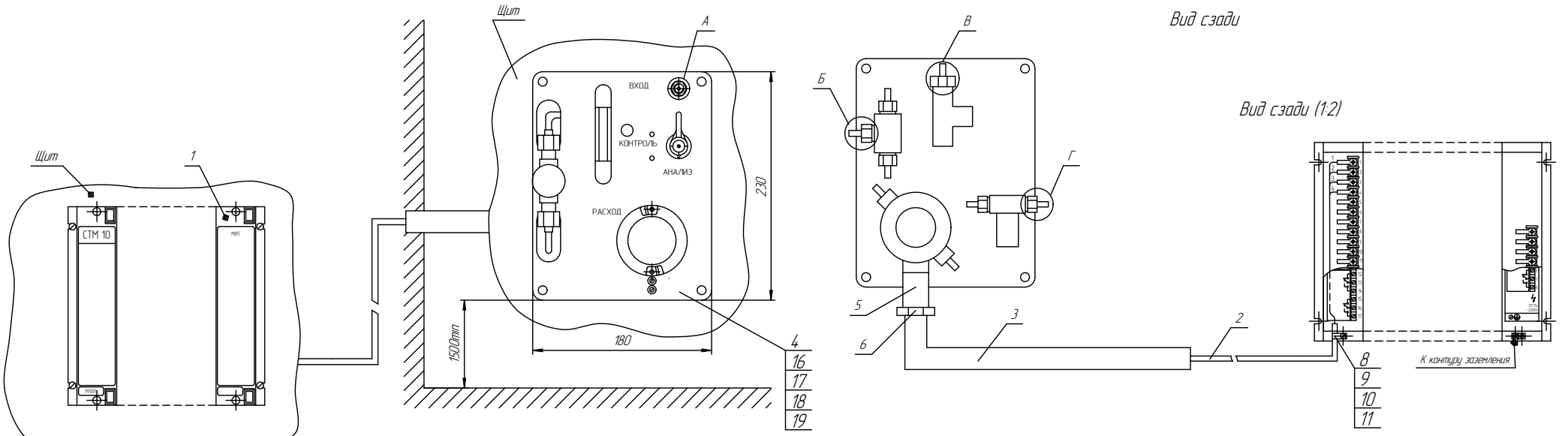
Вид сзади (1:2)



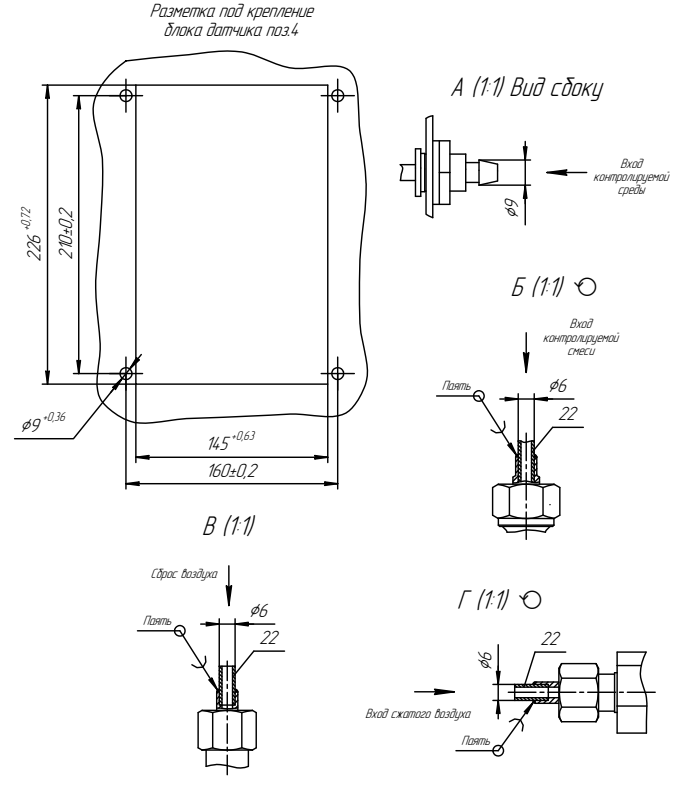
1. Размеры для справок.
2. Конфигурация трайггера показана условно.
3. Поз. 2, 3, 5, 6, 12..15, 16..19, 22 с изделием не поставляются.
4. Поз. 7..11, 20 входят в комплект монтажных частей и находятся в упаковке комплекта ЗИП.

Таблицу исполнений см. на листе 31.

Продолжение приложения М
Рисунок 2
Остальное см. рисунок 1



Поз	Кол. на исполнение																					
	Рис.1											Рис.2										
1	1																					
2																						
3																						
4	10	9	8	7	6	5	4	3	2	1	1											
5																						
6	10	9	8	7	6	5	4	3	2	1	1	10	9	8	7	6	5	4	3	2	1	1
7	179	164	145	130	111	96	77	62	43	28	36	179	164	145	130	111	96	77	62	43	28	26
8	11	11	9	9	7	7	5	5	3	3	2	11	11	9	9	7	7	5	5	3	3	2
9	190	175	154	139	118	103	82	67	46	31	28	190	175	154	139	118	103	82	67	46	31	28
10	190	175	154	139	118	103	82	67	46	31	28	190	175	154	139	118	103	82	67	46	31	28
11	190	175	154	139	118	103	82	67	46	31	28	190	175	154	139	118	103	82	67	46	31	28
12	4																					
13	4																					
14	4																					
15	4																					
16																						
17																						
18																						
19																						
20	2,0м	1,8м	1,5м	1,3м	1,0м	0,8м	0,6м	0,5м	0,4м	0,4м	0,25м	2,0м	1,8м	1,5м	1,3м	1,0м	0,8м	0,6м	0,5м	0,4м	0,4м	0,25м
22	2,0м	1,8м	1,5м	1,3м	1,0м	0,8м	0,6м	0,5м	0,4м	0,4м	0,25м	2,0м	1,8м	1,5м	1,3м	1,0м	0,8м	0,6м	0,5м	0,4м	0,4м	0,25м



ПРИЛОЖЕНИЕ Н

Режимы коммутации реле «Порог 1», «Порог 2» и «Отказ»

Режимы коммутации реле «Порог 1» (5П19.10П-1-4)

Uкоммутации max, В	Iкоммутации max, А	Rоткр. max, Ом
± 400	1	10

Режимы коммутации реле «Порог 2» и «Отказ» (ТРА3, ТРИН)

Допустимый ток, А	Напряжение на разомкнутых контактах, В	Вид нагрузки	Род тока
0, 1-2	12-220	активная	переменный
0, 1-2	12-30		постоянный

Режимы коммутации реле «ПОРОГ 2» и «ОТКАЗ» (РЭН-34)

Допустимый ток, А	Напряжение на разомкнутых контактах, В	Вид нагрузки	Род тока
0,2 - 2	12 - 34	Активная	Постоянный
0,2 - 5	12 - 115	Активная	Переменный 50 – 1100 Гц
2 - 10	12 - 30	Активная	Постоянный
0,1 - 5	12 - 30	Индуктивная $\tau < 0,015$ с	Постоянный
0,1 - 5	24 - 250	Активная	Постоянный
0,5 - 2	50 - 220	Активная	Переменный 50 – 1100 Гц

Режимы коммутации реле «ВКЛЮЧЕНО» (РЕ014012)

Допустимый ток, А	Напряжение на разомкнутых контактах, В	Вид нагрузки	Род тока
0, 1-2	12-110	активная	переменный
0, 1-2	12-30		постоянный

Приложение П

(обязательное)

Перечень данных, характеризующих сигнализаторы СТМ10
в соответствии с «Техническим регламентом о безопасности
объектов внутреннего водного транспорта»

(заполняется только для сигнализаторов, поставляемых на объекты,
поднадзорные речному регистру)

1 Товарный знак предприятия-изготовителя.

2 Наименование и адрес предприятия-изготовителя

3 Условное наименование сигнализатора – СТМ10-_____.

4 Единица физической величины - % LEL.

5 Обозначение климатического исполнения по ГОСТ 15150-69 – OM1 (OM4).

6 Диапазон рабочих температур – от 1 до 50 °С.

7 Маркировка степени защиты корпуса БСП – IP20.

8 Маркировка степени защиты корпуса датчика – IP54.

9 Параметры электропитания - ~ 50 Hz, 220 V.

10 Условное обозначение класса защиты от поражения человека электрическим током.

11 Значение потребляемой мощности – согласно таблице 1.1 АПИ2.840.069 РЭ.

12 Масса сигнализатора – согласно таблице 1.2 АПИ2.840.069 РЭ.

13 Знак утверждения типа -  .


14 Единый знак обращения продукции на рынке государств – членов Таможенного союза.

15 Знак № 14 по ГОСТ 12.2.091-2012, свидетельствующий о необходимости изучения эксплуатационной документации.

16 Порядковый номер по системе предприятия-изготовителя - _____.

17 Год и квартал изготовления - _____.

18 Маркировка взрывозащиты – 1ExdIICT4.

19 Специальный знак взрывобезопасности – .

20 ТУ 25-7407.0016-88.

21 Места строповки – на транспортной таре.

22 Периодичность поверки – один раз в год.