

**УТВЕРЖДАЮ**

**Заместитель директора по качеству  
ФГУП "ВНИИМС"**

\_\_\_\_\_ **Н.В. Иванникова**

" \_\_\_\_\_ " \_\_\_\_\_ **2016 г.**

**ДАТЧИКИ-ГАЗОАНАЛИЗАТОРЫ ДАХ-М**

**Методика поверки**

**ИБЯЛ.413412.005 МП**

**С изменениями № 1**

**г. Москва  
2016 г.**

Настоящая методика поверки распространяется на датчики-газоанализаторы ДАХ-М (в дальнейшем – газоанализатор) и устанавливает методику первичной (до ввода в эксплуатацию, после ремонта) и периодической поверки в процессе эксплуатации.

Интервал между поверками – 1 год.

## 1 ОПЕРАЦИИ ПОВЕРКИ

1.1 При проведении поверки должны быть выполнены операции в соответствии с таблицей 1.1.

Т а б л и ц а 1.1

Наименование операции	Номер пункта методики поверки	Проведение операции при поверке	
		первичной	периодической
1 Внешний осмотр	6.1	Да	Да
2 Опробование: - проверка работоспособности	6.2 6.2.1	Да	Да
3 Определение метрологических характеристик: - определение основной погрешности; - определение вариации показаний	6.3 6.3.1 6.3.2	Да Да	Да Да *
4 Проверка соответствия программного обеспечения: - проверка идентификационных данных программного обеспечения **	6.4 6.4.1	Да	Да
<p><b>П р и м е ч а н и я</b></p> <p>* Для газоанализаторов ДАХ-М-ХХ-NH<sub>3</sub>-600 и ДАХ-М-ХХ-NH<sub>3</sub>-2000 не проводится.</p> <p>** Проверку проводить для всех газоанализаторов, кроме:</p> <ul style="list-style-type: none"> <li>- ДАХ-М-03/-04, так как в них программное обеспечение (ПО) отсутствует;</li> <li>- ДАХ-М-07/-07Н, так как их конструкция исключает возможность несанкционированного влияния на ПО газоанализатора и измерительную информацию.</li> </ul>			

1.2 При получении отрицательных результатов при проведении той или иной операции поверка газоанализатора прекращается.

**2 СРЕДСТВА ПОВЕРКИ**

2.1 При проведении поверки должны быть применены средства, указанные в таблице 2.1.

Т а б л и ц а 2.1

Номер пункта методики поверки	Наименование и тип основного или вспомогательного средства поверки; обозначение нормативного документа, регламентирующего технические требования и (или) метрологические (МХ) и основные технические характеристики средства поверки
4.1; 6	Барометр-анероид контрольный М-67, диапазон измерения от 81,3 до 105 кПа (от 610 до 790 мм рт. ст.), погрешность $\pm 0,1$ кПа ( $\pm 0,8$ мм рт. ст.); ТУ 25-04-1797-75
4.1; 6	Гигрометр психрометрический ВИТ-2, диапазон измерения относительной влажности от 20 до 90 %, предел абсолютной погрешности от 5 до 7 %; диапазон измерения температуры от 15 до 40 °С, предел абсолютной погрешности $\pm 0,2$ °С; ТУ 25-11.1645-84
6.3	Секундомер механический СОСпр-2б-2-000, емкость шкалы 60 с/60 мин, КТ 2; ТУ 25-1894.003-90
6.2; 6.3	Ротаметр с местными показаниями РМ-А-0,063 ГУЗ, КТ 4, верхний предел 0,063 м <sup>3</sup> /ч; ГОСТ 13045—81, 3 шт.
6.2; 6.3	Мультиметр В7-80, МЕРА.411189.001 ТУ
6.2; 6.3	Источник питания Б5-71/1м, диапазон выходного напряжения от 0,1 до 30 В; ТУ РБ 100694318.001-2001
6.2; 6.3	Вентиль точной регулировки ИБЯЛ.306577.002-05 *
6.2; 6.3	Зажим медицинский 1×2 зубый, зубчатый, прямой, ТУ 64-1-3220-79 *
6.2; 6.3	Трубка ТС-Т (тройник), ГОСТ 25336—82 *
6.2; 6.3	Трубка ПВХ 4х1,5; ТУ 2247-465-00208947-2006 *
6.2; 6.3	Трубка Ф-4Д 4х1,0; ГОСТ 22056—76 *
6.2; 6.3	Колпачок ИБЯЛ.753773.008-02 (для газоанализаторов ДАХ-М-01/-03/-04/-05/-05Х/-05ХН/-06/-06ТР/-06ТРХ/-06ТРХН) *
6.2; 6.3	Крышка ИБЯЛ.725322.002 (для газоанализаторов ДАХ-М-07/-07Н) *
6.2; 6.3	Сосуд ИБЯЛ.441411.001 (для увлажнения ПГС) *
6.2; 6.3	Генератор ГДП-102 ИБЯЛ.413142.002 ТУ для источника микропотока, относительная погрешность значений массовой концентрации ПГС, получаемых с генератора: $\pm 8$ %, $\pm 9$ %, $\pm 10$ %, $\pm 12$ % в зависимости от применяемого источника микропотока

## Продолжение таблицы 2.1

Номер пункта методики поверки	Наименование и тип основного или вспомогательного средства поверки; обозначение нормативного документа, регламентирующего технические требования и (или) метрологические (МХ) и основные технические характеристики средства поверки
6.2; 6.3	Источник микропотока H <sub>2</sub> S «ИМ03-М-А2»; (5,1 ± 0,9) мкг/мин, 30/35 °С; ИБЯЛ.418319.013 ТУ, 2 шт.
6.2; 6.3	Источник микропотока SO <sub>2</sub> «ИМ05-М-А2»; (5,1 ± 0,9) мкг/мин, 30/35 °С; ИБЯЛ.418319.013 ТУ
6.2; 6.3	Источник микропотока Cl <sub>2</sub> «ИМ09-М-А2»; 7 – 15 мкг/мин, 30 °С; ИБЯЛ.418319.013 ТУ
6.2; 6.3	Источник микропотока Cl <sub>2</sub> «ИМ09-М-А2»; 0,5 – 1,4 мкг/мин, 30 °С; ИБЯЛ.418319.013 ТУ
6.2; 6.3	Источник микропотока NO <sub>2</sub> «ИМ01-О-Г2»; (2,55 ± 0,45) мкг/мин, 30 °С; ИБЯЛ.418319.013 ТУ
6.2; 6.3	Источник микропотока HCl «ИМ108-М-Е»; 7,5 мкг/мин, 30 °С; ИБЯЛ.418319.013 ТУ
6.2; 6.3	Источник микропотока C <sub>2</sub> H <sub>5</sub> SH «ИМ07-М-А2»; 1,5 мкг/мин, 80 °С; ИБЯЛ.418319.013 ТУ
6.2; 6.3	Установка газосмесительная 368УО–R2000 для приготовления ПГС состава NH <sub>3</sub> с воздухом ИБЯЛ.064444.002
6.2; 6.3	Установка газосмесительная 368УО–R22 для приготовления ПГС состава NH <sub>3</sub> с воздухом ИБЯЛ.064444.001
6.2; 6.3	Поверочные газовые смеси (ПГС) ТУ 6-16-2956-92, ТУ2114-001-00226247-2010 согласно приложению А

2.2 Все средства поверки, кроме отмеченных \*, должны иметь действующие свидетельства о поверке, ПГС в баллонах под давлением, источники микропотока – действующие паспорта.

2.3 Допускается применение других средств поверки, метрологические характеристики которых не хуже указанных.

### 3 ТРЕБОВАНИЯ БЕЗОПАСНОСТИ

3.1 К поверке допускаются лица, изучившие настоящую методику поверки, руководство по эксплуатации ИБЯЛ.413412.005 РЭ (для газоанализаторов ДАХ-М-01/-03/-04/-05/-05Х/-05ХН/-06/-06ТР/-06ТРХ-06ТРХН), руководство по эксплуатации часть 2 ИБЯЛ.413412.005 РЭ1 (для газоанализаторов ДАХ-М-07/-07Н) (в дальнейшем – РЭ) и прошедшие необходимый инструктаж.

3.2 При работе с ПГС, содержание кислорода в которых превышает 23 %, жировое загрязнение газового тракта должно быть исключено.

3.3 Помещение должно быть оборудовано вытяжной вентиляцией.

3.4 В помещении запрещается пользоваться открытым огнем и курить.

3.5 Требования безопасности при эксплуатации баллонов со сжатыми газами должны соответствовать «Правилам промышленной безопасности опасных производственных объектов, на которых используется оборудование, работающее под избыточным давлением», утвержденным приказом Федеральной службы по экологическому, технологическому и атомному надзору от 25 марта 2014 г. № 116.

3.6 Сброс газа при поверке газоанализатора по ПГС должен осуществляться за пределы помещения.

#### 4 УСЛОВИЯ ПОВЕРКИ

4.1 При проведении поверки должны быть соблюдены следующие условия, если они не оговариваются особо:

- температура окружающего воздуха, °С  $20 \pm 5$ ;
- относительная влажность окружающего воздуха, %  $65 \pm 15$ ;
- атмосферное давление, кПа  $101,3 \pm 4,0$   
(мм рт. ст.)  $(760 \pm 30)$ ;
- напряжение питания газоанализатора, В  $14,0 \pm 0,5$ ;

- механические воздействия, наличие пыли, агрессивных примесей, внешние электрические и магнитные поля, кроме земного, должны быть исключены;

- проверку газоанализатора по ПГС проводить по схемам, приведенным в приложении Б;

- схемы проверки газоанализатора по ПГС, необходимый расход ПГС и длительность их подачи, в зависимости от исполнения газоанализатора, согласно таблице 4.1, если не оговорено особо.

П р и м е ч а н и е – Допускается изменение показаний в установившемся значении выходного сигнала, не превышающее 0,2 в долях от пределов допускаемой основной погрешности. Установившимся значением считать среднее значение выходного сигнала в течение 30 с после начала отсчета показаний.

Т а б л и ц а 4.1

Условное наименование газоанализатора	Схема проверки по ПГС	Расход ПГС, дм <sup>3</sup> /мин	Время подачи ПГС, мин		
			ПГС № 1	ПГС № 2	ПГС № 3
ДАХ-М-XX-CO-200	Рисунок Б.1	$(0,4 \pm 0,1)$	3	3	3
ДАХ-М-XX-CO-1500					
ДАХ-М-XX-O <sub>2</sub> -10					
ДАХ-М-XX-O <sub>2</sub> -30					
ДАХ-М-06-O <sub>2</sub> -25					
ДАХ-М-XX-H <sub>2</sub> S-40	Рисунок Б.2	$(0,35 \pm 0,05)$	3	3	3
ДАХ-М-XX-RSH-5	Рисунок Б.2	$(0,35 \pm 0,05)$	5	5	5
ДАХ-М-XX-SO <sub>2</sub> -20					
ДАХ-М-XX-Cl <sub>2</sub> -25					
ДАХ-М-XX-Cl <sub>2</sub> -50					

Продолжение таблицы 4.1

Условное наименование газоанализатора	Схема проверки по ПГС	Расход ПГС, дм <sup>3</sup> /мин	Время подачи ПГС, мин		
			ПГС № 1	ПГС № 2	ПГС № 3
ДАХ-М-ХХ-NO <sub>2</sub> -10	Рисунок Б.2	(0,35 ± 0,05)	5	5	5
ДАХ-М-ХХ-N <sub>2</sub> O <sub>4</sub> -20			10	10	5
ДАХ-М-ХХ-НСl-30			15	10	10
ДАХ-М-ХХ-NH <sub>3</sub> -600	Рисунок Б.3	(0,4 ± 0,1)	15	15	15
ДАХ-М-ХХ-NH <sub>3</sub> -2000			15	15	15
ДАХ-М-ХХ-NO-100	Рисунок Б.1	(0,4 ± 0,1)	5	5	5
ДАХ-М-ХХ-NO-200			5	5	5
<p>П р и м е ч а н и е – Для газоанализаторов ДАХ-М-ХХ-NH<sub>3</sub>-600 и ДАХ-М-ХХ-NH<sub>3</sub>-2000 периодическую поверку проводить по схеме, приведенной на рисунке Б.1.</p>					

## 5 ПОДГОТОВКА К ПОВЕРКЕ

5.1 Перед проведением поверки необходимо выполнить следующие подготовительные работы:

- ознакомиться с настоящей методикой поверки и РЭ;
- выполнить мероприятия по обеспечению условий безопасности;
- проверить наличие паспортов и сроки годности ПГС и источников микропотока;
- выдержать газоанализатор, баллоны с ПГС, генератор ГДП-102 и установки для приготовления ПГС в помещении, в котором проводят поверку, в течение 24 ч;
- подготовить к работе средства поверки в соответствии с требованиями их эксплуатационной документации;
- установить газоанализатор в рабочее положение и подготовить его к работе и проведению поверки согласно разделу 2 РЭ;
- провести перед определением метрологических характеристик корректировку нулевых показаний и чувствительности газоанализатора согласно разделу 3 РЭ.

### **ВНИМАНИЕ!**

**1 После проведения корректировки перед определением метрологических характеристик выдержать газоанализатор ДАХ-М-XX-O<sub>2</sub>-10 на ПГС № 1 в течение 15 мин, остальные газоанализаторы выдержать на атмосферном воздухе в течение 45 мин.**

**2 Для газоанализаторов ДАХ-М-XX-NH<sub>3</sub>-600 и ДАХ-М-XX-NH<sub>3</sub>-2000 повторную подачу ПГС № 3 допускается проводить не ранее, чем через 30 мин после предыдущей во избежание повреждения (высыхания) электрохимического датчика.**



## 6 ПРОВЕДЕНИЕ ПОВЕРКИ

### 6.1 Внешний осмотр

6.1.1 При внешнем осмотре газоанализатора должно быть установлено:

- отсутствие внешних механических повреждений (царапин, вмятин и др.), влияющих на метрологические характеристики газоанализатора;
- наличие пломб;
- наличие маркировки газоанализатора, согласно разделу 1 РЭ;
- комплектность газоанализатора, согласно разделу 1 РЭ;
- исправность органов управления, настройки и корректировки;
- наличие заземления газоанализатора, отсутствие следов ржавчины и окисления в местах подсоединения заземляющего проводника;
- наличие всех видов крепежа.

Примечание – Проверку комплектности газоанализатора проводят только при первичной проверке при выпуске из производства.

6.1.2 Газоанализатор считается выдержавшим внешний осмотр, если он соответствует указанным выше требованиям.

### 6.2 Опробование

#### 6.2.1 Проверка работоспособности

6.2.1.1 Проверку работоспособности проводить согласно РЭ.

6.2.1.2 Газоанализатор считается работоспособным, если требования РЭ выполняются.

### 6.3 Определение метрологических характеристик

#### 6.3.1 Определение основной погрешности

6.3.1.1 При определении основной погрешности газоанализатора подавать ПГС в последовательности №№ 1–2–3–2–1–3 в течение времени, указанного в таблице 6.1.

Таблица 6.1

Условное наименование газоанализатора	Время подачи ПГС, мин					
	№ 1	№ 2	№ 3	№ 2	№ 1	№ 3
ДАХ-М-XX-CO–200	3	3	3	3	3	3
ДАХ-М-XX-CO–1500						
ДАХ-М-XX-O <sub>2</sub> –10						
ДАХ-М-XX-O <sub>2</sub> –30						
ДАХ-М-06-O <sub>2</sub> –25						

Продолжение таблицы 6.1

Условное наименование газоанализатора	Время подачи ПГС, мин					
	№ 1	№ 2	№ 3	№ 2	№ 1	№ 3
ДАХ-М-XX-H <sub>2</sub> S-40	3	3	3	3	3	3
ДАХ-М-XX-RSH-5	5	5	5	5	5	5
ДАХ-М-XX-Cl <sub>2</sub> -25	5	5	5	5	15	10
ДАХ-М-XX-Cl <sub>2</sub> -50						
ДАХ-М-XX-NH <sub>3</sub> -600	15	10	10	10	45	10
ДАХ-М-XX-NH <sub>3</sub> -2000	15	15	15	15	25	15
ДАХ-М-XX-SO <sub>2</sub> -20	5	5	5	5	5	5
ДАХ-М-XX-NO <sub>2</sub> -10						
ДАХ-М-XX-HCl-30	10	10	5	5	10	5
ДАХ-М-XX-N <sub>2</sub> O <sub>4</sub> -20	5	5	5	5	15	5
ДАХ-М-XX-NO-100					5	
ДАХ-М-XX-NO-200					5	
Примечание – Для газоанализаторов ДАХ-М-XX-NH <sub>3</sub> -600, ДАХ-М-XX-NH <sub>3</sub> -2000 ПГС № 1 подавать через сосуд ИБЯЛ.441411.001.						

6.3.1.2 В каждой точке проверки регистрировать показания газоанализаторов:

- по значению выходного сигнала постоянного тока для всех газоанализаторов, кроме ДАХ-М-06;
- по показаниям цифрового индикатора для всех газоанализаторов, кроме ДАХ-М-03/-04/-07/-07Н.

6.3.1.3 Пересчитать значения выходного сигнала постоянного тока  $I_j$ , мА, в измеренное значение содержания поверочного компонента в ПГС (показания газоанализатора) по формуле

$$\Pi_j = \frac{I_j - I_0}{K_n}, \quad (6.1)$$

где  $I_j$  – значение выходного сигнала постоянного тока газоанализатора, мА;

$I_0$  – начальный уровень выходного сигнала постоянного тока, равный:

- для газоанализаторов всех исполнений, кроме ДАХ-М-XX-NH<sub>3</sub>-600 – 4 мА;
- для газоанализатора ДАХ-М-XX-NH<sub>3</sub>-600:
  - а) 4 мА при  $I_j$  от 0 до 12 мА включительно;
  - б) 10 мА при  $I_j$  св. 12 до 20 мА;

$K_n$  – номинальный коэффициент преобразования, мА/(мг/м<sup>3</sup>) (мА/объемная доля, %; мА/объемная доля, млн<sup>-1</sup>) согласно разделу 1 РЭ (п.1.2).

6.3.1.4 Значение основной абсолютной погрешности газоанализатора  $\Delta$ , мг/м<sup>3</sup> (объемная доля, %; объемная доля, млн<sup>-1</sup>), в каждой точке проверки определить по формуле

$$\Delta = \Pi_j - C_d, \quad (6.2)$$

где  $\Pi_j$  – измеренное значение содержания поверочного компонента (показания газоанализатора) в  $j$ -ой точке проверки, мг/м<sup>3</sup> (объемная доля, %; объемная доля, млн<sup>-1</sup>);

$C_d$  – действительное значение содержания поверочного компонента в точке проверки, указанное в паспорте на ПГС, мг/м<sup>3</sup> (объемная доля, %; объемная доля, млн<sup>-1</sup>).

6.3.1.5 Значение основной относительной погрешности  $\delta$ , %, в каждой точке проверки определить по формуле

$$\delta = \frac{\Pi_j - C_d}{C_d} \cdot 100. \quad (6.3)$$

6.3.1.6 Результаты операции поверки положительные, если полученные значения основной погрешности газоанализатора в каждой точке проверки не превышают пределов, указанных в приложении В.

## 6.3.2 Определение вариации показаний

6.3.2.1 Определение вариации показаний проводить одновременно с определением основной погрешности на ПГС № 2.

**П р и м е ч а н и е** – Для газоанализаторов ДАХ-М-XX-NH<sub>3</sub>-600, ДАХ-М-XX-NH<sub>3</sub>-2000 при проведении периодической поверки определение вариации показаний не проводится.

6.3.2.2 Значение вариации показаний  $b_\Delta$ , в долях от пределов допускаемой основной абсолютной погрешности, определять в точке проверки по формуле

$$b_\Delta = \frac{\Pi_B - \Pi_M}{\Delta_d}, \quad (6.4)$$

где  $\Pi_B$  ( $\Pi_M$ ) – показания газоанализатора при подходе к точке проверки со стороны больших (меньших) значений содержания поверочного компонента, мг/м<sup>3</sup> (объемная доля, %; объемная доля, млн<sup>-1</sup>);

$\Delta_d$  – предел допускаемой основной абсолютной погрешности, мг/м<sup>3</sup> (объемная доля, %; объемная доля, млн<sup>-1</sup>).

6.3.2.3 Значение вариации показаний  $b_\delta$ , в долях от пределов допускаемой основной относительной погрешности, определять в точке проверки по формуле

$$b_\delta = \frac{\Pi_B - \Pi_M}{C_d \cdot \delta_d} \cdot 100, \quad (6.5)$$

где  $\delta_d$  – предел допускаемой основной относительной погрешности, %.

6.3.2.4 Результаты операции поверки положительные, если полученные значения вариации показаний не превышают 0,5 в долях от пределов допускаемой основной погрешности.

#### 6.4 Проверка соответствия программного обеспечения

##### 6.4.1 Проверка идентификационных данных программного обеспечения

###### 6.4.1.1 Проверку проводить в следующей последовательности:

- газоанализатор включить;
- через несколько секунд на индикаторе отобразится номер версии ПО;
- зарегистрировать номер версии ПО;
- затем, через несколько секунд, отобразится значение цифрового идентификатора ПО;
- зарегистрировать значение цифрового идентификатора ПО.

6.4.1.2 Результаты операции поверки положительные, если зарегистрированные идентификационные данные соответствуют данным, указанным в РЭ.

## **7 ОФОРМЛЕНИЕ РЕЗУЛЬТАТОВ ПОВЕРКИ**

7.1 Газоанализатор, удовлетворяющий требованиям настоящей методики поверки, признают годным к применению, результаты поверки удостоверяют знаком поверки и (или) свидетельством о поверке, и (или) записью в руководстве по эксплуатации, заверяемой подписью поверителя и знаком поверки согласно «Порядку проведения поверки средств измерений, требованиям к знаку поверки и содержанию свидетельства о поверке», утвержденному приказом Минпромторга России от 2 июля 2015 г. № 1815.

7.2 При отрицательных результатах поверки газоанализатор к применению не допускают, свидетельство о поверке аннулируют и выписывают извещение о непригодности к применению в соответствии с «Порядком проведения поверки средств измерений, требованиями к знаку поверки и содержанию свидетельства о поверке», утвержденным приказом Минпромторга России от 2 июля 2015 г. № 1815.

## Приложение А

(обязательное)

## Перечень ПГС, необходимых для поверки

Таблица А.1

№ ПГС	Компонентный состав	Единица физической величины	Характеристика ПГС			Номер ПГС по Госреестру или обозначение НТД
			Содержание поверочного компонента	Пределы допускаемого отклонения, %	Пределы допускаемой относительной погрешности аттестации, %	
<b>Газоанализаторы ДАХ-М-ХХ-СО-200</b>						
1	СО-воздух	объемная доля, % (мг/м <sup>3</sup> )	0,0001 (1,2)	± 20	± (-2222·X+10,2)	10466-2014
2	СО-воздух	объемная доля, % (мг/м <sup>3</sup> )	0,0086 (100)	± 5	± 2	10465-2014
3	СО-воздух	объемная доля, % (мг/м <sup>3</sup> )	0,0163 (190)	± 5	± 2	10465-2014
<b>Газоанализаторы ДАХ-М-ХХ-СО-1500</b>						
1	СО-воздух	объемная доля, % (мг/м <sup>3</sup> )	0,0001 (1,2)	± 20	± (-2222·X+10,2)	10466-2014
2	СО-воздух	объемная доля, % (мг/м <sup>3</sup> )	0,060 (700)	± 5	± 2	10465-2014
3	СО-воздух	объемная доля, % (мг/м <sup>3</sup> )	0,120 (1425)	± 5	± (-1,25·X+2,125)	10465-2014
<b>Газоанализаторы ДАХ-М-ХХ-Н<sub>2</sub>S-40</b>						
1	Воздух сжатый кл.1 ГОСТ 17433—80					
2	Н <sub>2</sub> S-воздух	мг/м <sup>3</sup>	17	± 3 абс.	± 8	*
3	Н <sub>2</sub> S-воздух	мг/м <sup>3</sup>	34	± 6 абс.	± 8	*
<b>Газоанализаторы ДАХ-М-ХХ-SO<sub>2</sub>-20</b>						
1	Воздух сжатый кл.1 ГОСТ 17433—80					
2	SO <sub>2</sub> -воздух	мг/м <sup>3</sup>	10	± 3 абс.	± 8	*
3	SO <sub>2</sub> -воздух	мг/м <sup>3</sup>	17	± 3 абс.	± 8	*
<b>Газоанализаторы ДАХ-М-ХХ-Cl<sub>2</sub>-25</b>						
1	Воздух сжатый кл.1 ГОСТ 17433—80					
2	Cl <sub>2</sub> -воздух	мг/м <sup>3</sup>	12	± 1 абс.	± 9	*
3	Cl <sub>2</sub> -воздух	мг/м <sup>3</sup>	23	± 2 абс.	± 9	*



Продолжение приложения А

Продолжение таблицы А.1

№ ПГС	Компонентный состав	Единица физической величины	Характеристика ПГС			Номер ПГС по Госреестру или обозначение НТД
			Содержание поверочного компонента	Пределы допускаемого отклонения, %	Пределы допускаемой относительной погрешности аттестации, %	
<b>Газоанализаторы ДАХ-М-ХХ-Cl<sub>2</sub>-50</b>						
1	Воздух сжатый кл.1 ГОСТ 17433—80					
2	Cl <sub>2</sub> -воздух	мг/м <sup>3</sup>	23	± 2 абс.	± 9	*
3	Cl <sub>2</sub> -воздух	мг/м <sup>3</sup>	45	± 5 абс.	± 9	*
<b>Газоанализаторы ДАХ-М-ХХ-NH<sub>3</sub>-600 (первичная поверка)</b>						
1	Воздух сжатый кл.1 ГОСТ 17433—80					
2	NH <sub>3</sub> -воздух	мг/м <sup>3</sup>	200	± 32 абс.	± 20 абс.	**
3	NH <sub>3</sub> -воздух	объемная доля, % (мг/м <sup>3</sup> )	0,071 (500)	± 0,004 абс. (± 30 абс.)	± 0,003 абс. (± 20 абс.)	7922-2001
<b>Газоанализаторы ДАХ-М-ХХ-NH<sub>3</sub>-600 (периодическая поверка)</b>						
1	Воздух сжатый кл.1 ГОСТ 17433—80					
2	NH <sub>3</sub> -воздух	мг/м <sup>3</sup>	200	± 32 абс.	± 20 абс.	ХД2.706.138-ЭТ28
3	NH <sub>3</sub> -воздух	объемная доля, % (мг/м <sup>3</sup> )	0,071 (500)	± 0,004 абс. (± 30 абс.)	± 0,003 абс. (± 20 абс.)	7922-2001
<b>Газоанализаторы ДАХ-М-ХХ-NH<sub>3</sub>-2000 (первичная поверка)</b>						
1	Воздух сжатый кл.1 ГОСТ 17433—80					
2	NH <sub>3</sub> -воздух	мг/м <sup>3</sup>	1000	± 160 абс.	± 100 абс.	***
3	NH <sub>3</sub> -воздух	мг/м <sup>3</sup>	1800	± 288 абс.	± 180 абс.	***
<b>Газоанализаторы ДАХ-М-ХХ-NH<sub>3</sub>-2000 (периодическая поверка)</b>						
1	Воздух сжатый кл.1 ГОСТ 17433—80					
2	NH <sub>3</sub> -воздух	мг/м <sup>3</sup>	1000	± 160 абс.	± 100 абс.	ХД2.706.138-ЭТ30
3	NH <sub>3</sub> -воздух	объемная доля, % (мг/м <sup>3</sup> )	0,250 (1800)	± 0,035 абс. (± 250 абс.)	± 0,015 абс. (± 110 абс.)	7920-2001
<b>Газоанализаторы ДАХ-М-ХХ-O<sub>2</sub>-10</b>						
1	Азот газообразный особой (или повышенной) чистоты ГОСТ 9293—74					
2	O <sub>2</sub> -N <sub>2</sub>	объемная доля, %	5,0	± 5	±(-0,156·X+1,578)	10465-2014
3	O <sub>2</sub> -N <sub>2</sub>	объемная доля, %	9,5	± 5	± 0,8	10465-2014



Продолжение приложения А

Продолжение таблицы А.1

№ ПГС	Компонентный состав	Единица физической величины	Характеристика ПГС			Номер ПГС по Госреестру или обозначение НТД
			Содержание поверочного компонента	Пределы допускаемого отклонения, %	Пределы допускаемой относительной погрешности аттестации, %	
<b>Газоанализаторы ДАХ-М-06-О<sub>2</sub>-25</b>						
1	Азот газообразный особой (или повышенной) чистоты ГОСТ 9293—74					
2	O <sub>2</sub> -N <sub>2</sub>	объемная доля, %	12,5	± 5	±(-0,03·X+1,1)	10465-2014
3	O <sub>2</sub> -N <sub>2</sub>	объемная доля, %	23,5	± 4	±(-0,007·X+0,64)	10465-2014
<b>Газоанализаторы ДАХ-М-XX-О<sub>2</sub>-30</b>						
1	Азот газообразный особой (или повышенной) чистоты ГОСТ 9293—74					
2	O <sub>2</sub> -N <sub>2</sub>	объемная доля, %	15,0	± 5	± (-0,03·X+1,1)	10465-2014
3	O <sub>2</sub> -N <sub>2</sub>	объемная доля, %	28,0	± 4	±(-0,007·X+0,64)	10465-2014
<b>Газоанализаторы ДАХ-М-XX-NO<sub>2</sub>-10</b>						
1	Воздух сжатый кл.1 ГОСТ 17433—80					
2	NO <sub>2</sub> -воздух	мг/м <sup>3</sup>	5,0	± 1,5 абс.	± 8	*
3	NO <sub>2</sub> -воздух	мг/м <sup>3</sup>	8,5	± 1,5 абс.	± 8	*
<b>Газоанализаторы ДАХ-М-XX-N<sub>2</sub>O<sub>4</sub>-20</b>						
1	Воздух сжатый кл.1 ГОСТ 17433—80					
2	NO <sub>2</sub> -воздух	мг/м <sup>3</sup>	8,5	± 1,5 абс.	± 8	*
3	NO <sub>2</sub> -воздух	мг/м <sup>3</sup>	17	± 3 абс.	± 8	*
<b>Газоанализаторы ДАХ-М-XX-NO-100</b>						
1	Воздух сжатый кл.1 ГОСТ 17433—80					
2	NO-N <sub>2</sub>	объемная доля, млн <sup>-1</sup>	40	± 20	± 5	8736-2006
3	NO-N <sub>2</sub>	объемная доля, млн <sup>-1</sup>	80	± 20	± 5	8736-2006
<b>Газоанализаторы ДАХ-М-XX-NO-200</b>						
1	Воздух сжатый кл.1 ГОСТ 17433—80					
2	NO-N <sub>2</sub>	объемная доля, млн <sup>-1</sup> (мг/м <sup>3</sup> )	80 (100)	± 20	± 5	8736-2006
3	NO-N <sub>2</sub>	объемная доля, млн <sup>-1</sup> (мг/м <sup>3</sup> )	144 (180)	± 10	± 4	8737-2006

Продолжение приложения А

Продолжение таблицы А.1

№ ПГС	Компонентный состав	Единица физической величины	Характеристика ПГС			Номер ПГС по Госреестру или обозначение НТД
			Содержание поверочного компонента	Пределы допускаемого отклонения, %	Пределы допускаемой относительной погрешности аттестации, %	
<b>Газоанализаторы ДАХ-М-ХХ-НСІ-30</b>						
1	Воздух сжатый кл.1 ГОСТ 17433—80					
2	НСІ-воздух	мг/м <sup>3</sup>	13	± 2,0 абс.	± 8	****
3	НСІ-воздух	мг/м <sup>3</sup>	25	± 3,8 абс.	± 8	****
<b>Газоанализаторы ДАХ-М-ХХ-RSH-5</b>						
1	Воздух сжатый кл.1 ГОСТ 17433—80					
2	С <sub>2</sub> Н <sub>5</sub> SH-воздух	мг/м <sup>3</sup>	2,1	± 0,35 абс.	± 9	*
3	С <sub>2</sub> Н <sub>5</sub> SH-воздух	мг/м <sup>3</sup>	4,3	± 0,7 абс.	± 9	*
<p><b>Примечания</b></p> <p>1 Поставщики ПГС:</p> <p>- ООО «Мониторинг», г. Санкт-Петербург, Московский проспект, 19, тел. (812) 315-11-45, факс (812) 327-97-76.</p> <p>2 * - ПГС, получаемые с генератора ГДП-102 с использованием источников микропотока ИБЯЛ.418319.013 ТУ.</p> <p>3 ** - ПГС, получаемые с установки газосмесительной 368УО-R22 для приготовления поверочных газовых смесей состава NH<sub>3</sub> с воздухом ИБЯЛ.064444.001.</p> <p>4 *** - ПГС, получаемые с установки газосмесительной 368УО-R2000 для приготовления поверочных газовых смесей состава NH<sub>3</sub> с воздухом ИБЯЛ.064444.002.</p> <p>5 **** - ПГС, получаемые с генератора ГДП-102 с использованием источников микропотока ИМ108-М-Е, изготавливаемых ООО «Мониторинг», г. Санкт-Петербург.</p> <p>6 X – значение содержания поверочного компонента, указанное в паспорте на ГСО-ПГС.</p>						

## Приложение Б (обязательное) Схемы проверки

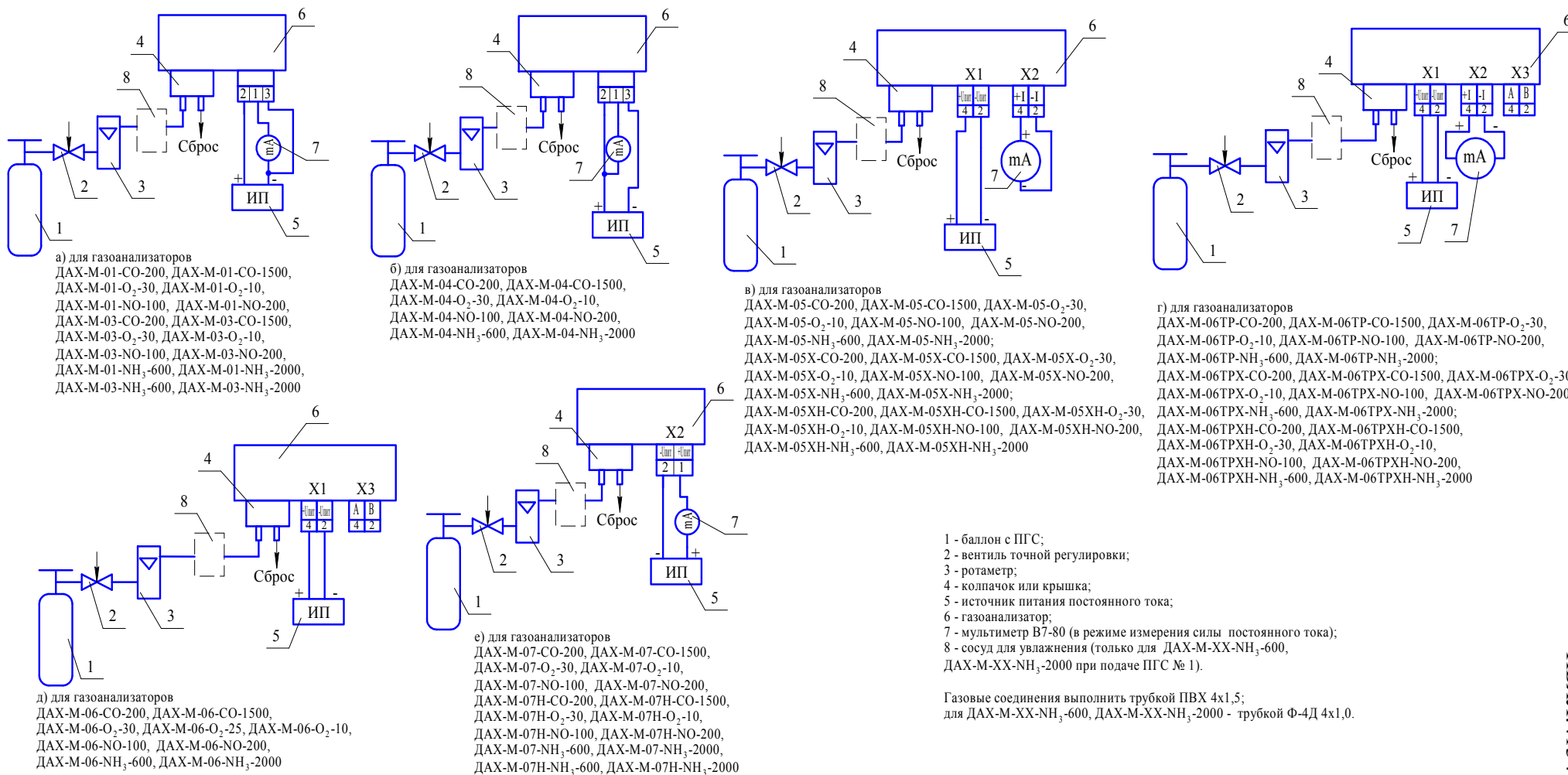


Рисунок Б.1 - Схема проверки газоанализаторов ДАХ-М-XX-СО-200, ДАХ-М-XX-СО-1500, ДАХ-М-XX-О<sub>2</sub>-30, ДАХ-М-XX-О<sub>2</sub>-10, ДАХ-М-06-О<sub>2</sub>-25, ДАХ-М-XX-NO-100, ДАХ-М-XX-NO-200; газоанализаторов ДАХ-М-XX-NH<sub>3</sub>-600, ДАХ-М-XX-NH<sub>3</sub>-2000 (при периодической проверке) по ПГС

Продолжение приложения Б

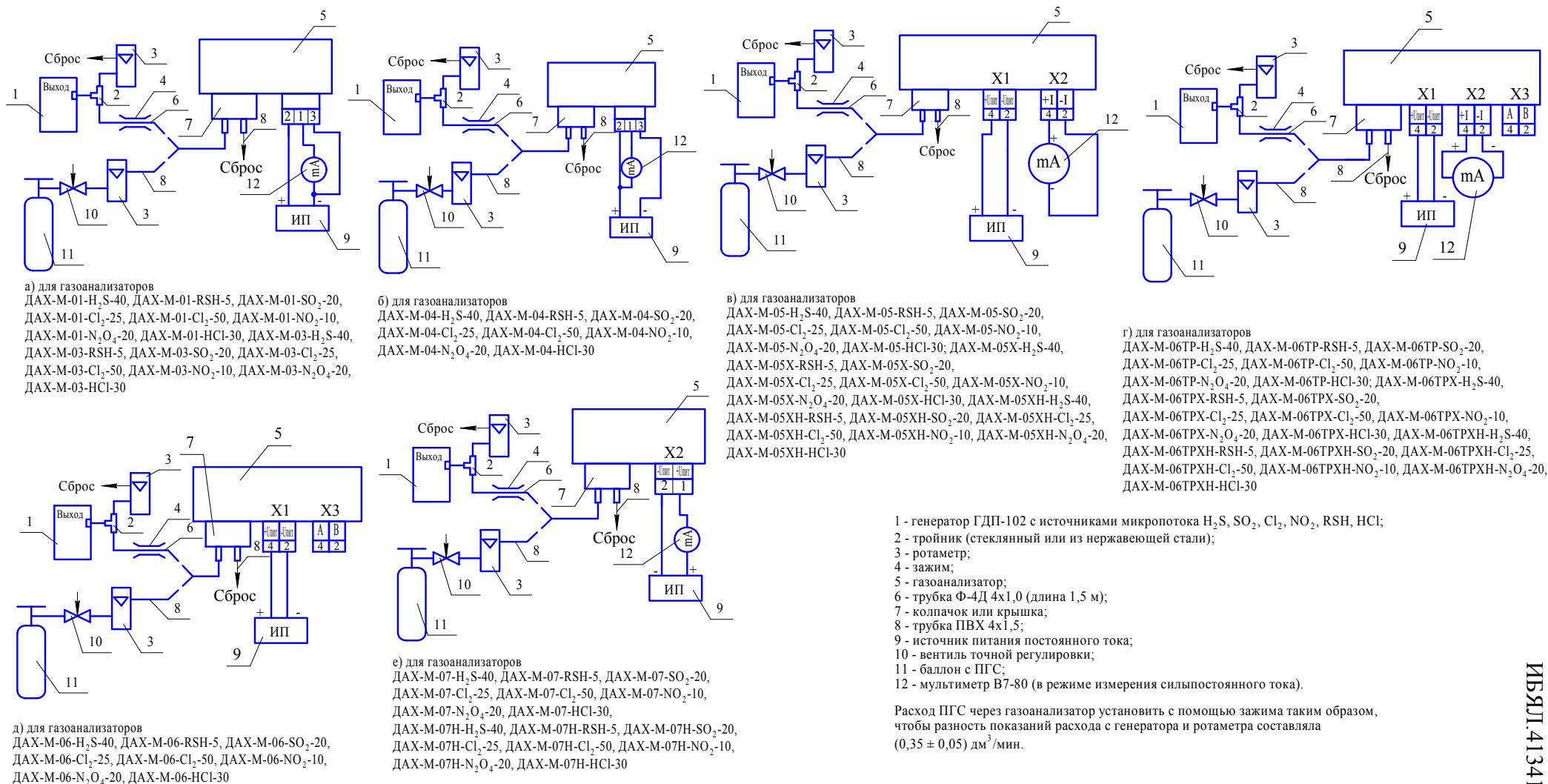
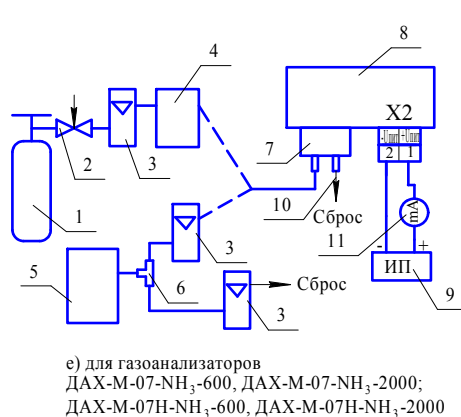
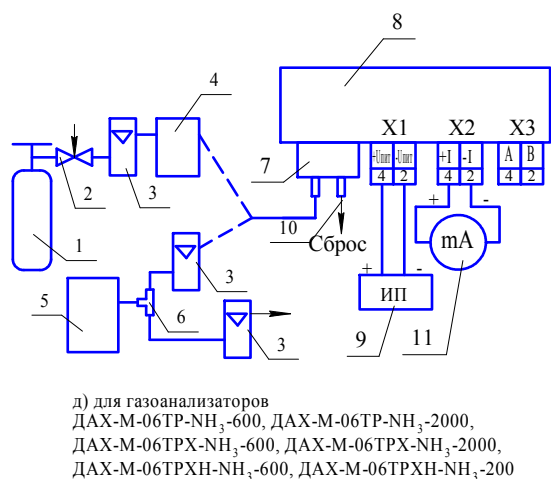
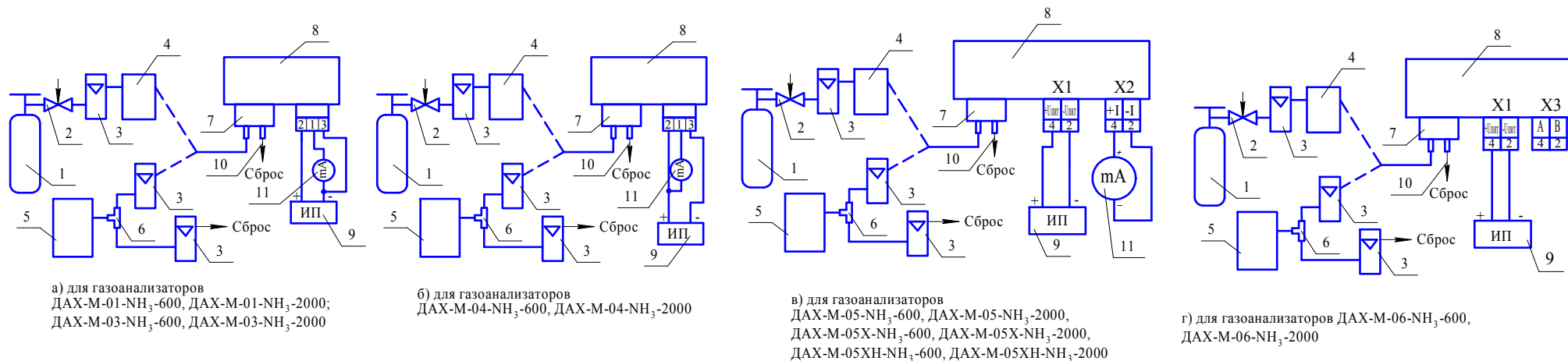


Рисунок Б.2 - Схема проверки газоанализаторов ДАХ-М-XX-Н<sub>2</sub>С-40, ДАХ-М-XX-RSH-5, ДАХ-М-XX-SO<sub>2</sub>-20, ДАХ-М-XX-Cl<sub>2</sub>-25, ДАХ-М-XX-Cl<sub>2</sub>-50, ДАХ-М-XX-NO<sub>2</sub>-10, ДАХ-М-XX-N<sub>2</sub>O<sub>4</sub>-20, ДАХ-М-XX-HCl-30 по ПГС

Продолжение приложения Б



- 1 - баллон с ПГС;
- 2 - вентиль точной регулировки;
- 3 - ротаметр;
- 4 - сосуд ИБЯЛ.441411.001 (для увлажнения ПГС №1),  
заполненный на половину объема дистиллированной водой;
- 5 - установка газосмесительная 368УО-R22  
ИБЯЛ.064444.001 (диапазон от 0 до 200 мг/м<sup>3</sup>) или  
установка газосмесительная 368УО-R2000  
ИБЯЛ.064444.002 (диапазон от 200 до 2000 мг/м<sup>3</sup>);
- 6 - тройник (стеклянный или из нержавеющей стали);
- 7 - колпачок или крышка;
- 8 - газоанализатор;
- 9 - источник питания постоянного тока;
- 10 - трубка ПВХ 4x1,5;
- 11 - мультиметр В7-80 (в режиме измерения силы постоянного тока).

Газовые соединения выполнить трубкой Ф-4Д 4x1,0 (длина 1,5 м).

Примечание - Допускается использовать в качестве сосуда для увлажнения любое другое приспособление, обеспечивающее увлажнение воздуха до  $(65 \pm 15) \%$  при расходе  $(0,4 \pm 0,1) \text{ дм}^3/\text{мин}$ .

Рисунок Б.3 - Схема проверки газоанализаторов ДАХ-М-XX-NH<sub>3</sub>-600, ДАХ-М-XX-NH<sub>3</sub>-2000 (при первичной проверке) по ПГС

**Приложение В**  
**(обязательное)**

**Метрологические характеристики газоанализатора**

Т а б л и ц а В.1

Условное наименование газоанализатора	Пределы допускаемой основной погрешности газоанализатора	Участок диапазона измерений, в котором нормируется основная погрешность
ДАХ-М-ХХ-СО-200	$\Delta_d = \pm 5 \text{ мг/м}^3$	от 0 до 20 мг/м <sup>3</sup> включ.
	$\delta_d = \pm 25 \%$	св. 20 до 200 мг/м <sup>3</sup>
ДАХ-М-ХХ-СО-1500	$\Delta_d = \pm 50 \text{ мг/м}^3$	от 0 до 200 мг/м <sup>3</sup> включ.
	$\delta_d = \pm 25 \%$	св. 200 до 1500 мг/м <sup>3</sup>
ДАХ-М-ХХ-H <sub>2</sub> S-40	$\Delta_d = \pm 2 \text{ мг/м}^3$	от 0 до 10 мг/м <sup>3</sup> включ.
	$\Delta_d = \pm (2 + 0,25 \cdot (C_{\text{вх}} - 10)) \text{ мг/м}^3$	св. 10 до 40 мг/м <sup>3</sup>
ДАХ-М-ХХ-SO <sub>2</sub> -20	$\Delta_d = \pm 2 \text{ мг/м}^3$	от 0 до 10 мг/м <sup>3</sup> включ.
	$\Delta_d = \pm (2 + 0,25 \cdot (C_{\text{вх}} - 10)) \text{ мг/м}^3$	св. 10 до 20 мг/м <sup>3</sup>
ДАХ-М-ХХ-Cl <sub>2</sub> -25	$\Delta_d = \pm 0,25 \text{ мг/м}^3$	от 0 до 1 мг/м <sup>3</sup> включ.
	$\delta_d = \pm 25 \%$	св. 1 до 25 мг/м <sup>3</sup>
ДАХ-М-ХХ-NH <sub>3</sub> -600	$\Delta_d = \pm 5 \text{ мг/м}^3$	от 0 до 20 мг/м <sup>3</sup> включ.
	$\delta_d = \pm 25 \%$	св. 20 до 600 мг/м <sup>3</sup>
ДАХ-М-ХХ-NH <sub>3</sub> -2000	$\Delta_d = \pm 50 \text{ мг/м}^3$	от 0 до 200 мг/м <sup>3</sup> включ.
	$\delta_d = \pm 25 \%$	св. 200 до 2000 мг/м <sup>3</sup>
ДАХ-М-ХХ-O <sub>2</sub> -30	$\Delta_d = \pm 0,9 \%$ , объемной доли	во всем диапазоне
ДАХ-М-ХХ-NO <sub>2</sub> -10	$\Delta_d = \pm 0,5 \text{ мг/м}^3$	от 0 до 2 мг/м <sup>3</sup> включ.
	$\Delta_d = \pm (0,5 + 0,17 \cdot (C_{\text{вх}} - 2)) \text{ мг/м}^3$	св. 2 до 10 мг/м <sup>3</sup>
ДАХ-М-ХХ-HCl-30	$\Delta_d = \pm 1,25 \text{ мг/м}^3$	от 0 до 5 мг/м <sup>3</sup> включ.
	$\delta_d = \pm 25 \%$	св. 5 до 30 мг/м <sup>3</sup>
ДАХ-М-ХХ-RSH-5	$\Delta_d = \pm 0,25 \text{ мг/м}^3$	от 0 до 1 мг/м <sup>3</sup> включ.
	$\delta_d = \pm 25 \%$	св. 1 до 5 мг/м <sup>3</sup>
ДАХ-М-ХХ-Cl <sub>2</sub> -50	$\Delta_d = \pm (2 + 0,15 \cdot C_{\text{вх}}) \text{ мг/м}^3$	во всем диапазоне
ДАХ-М-ХХ-O <sub>2</sub> -10	$\Delta_d = \pm (0,3 + 0,02 \cdot C_{\text{вх}}) \%$ , объемной доли	во всем диапазоне
ДАХ-М-ХХ-N <sub>2</sub> O <sub>4</sub> -20	$\Delta_d = \pm 0,5 \text{ мг/м}^3$	от 0 до 2 мг/м <sup>3</sup> включ.
	$\Delta_d = \pm (0,5 + 0,25 \cdot (C_{\text{вх}} - 2)) \text{ мг/м}^3$	св. 2 до 20 мг/м <sup>3</sup>

Продолжение приложения В

Продолжение таблицы В.1

Условное наименование газоанализатора	Пределы допускаемой основной погрешности газоанализатора	Участок диапазона измерений, в котором нормируется основная погрешность
ДАХ-М-06-O <sub>2</sub> -25	$\Delta d = \pm 0,2 \%$ , объемной доли	от 0 до 6 %, объемной доли включ.
	$\Delta d = \pm 0,4 \%$ , объемной доли	св. 6 до 25 %, объемной доли
ДАХ-М-XX-NO-100	$\Delta d = \pm 3 \text{ млн}^{-1}$ , объемной доли	от 0 до 10 $\text{млн}^{-1}$ , объемной доли включ.
	$\Delta d = \pm (3 + 0,1 \cdot (C_{\text{вх}} - 10)) \text{ млн}^{-1}$ , объемной доли	св. 10 до 100 $\text{млн}^{-1}$ , объемной доли
ДАХ-М-XX-NO-200	$\Delta d = \pm 5 \text{ мг/м}^3$	от 0 до 50 $\text{мг/м}^3$ включ.
	$\Delta d = \pm (5 + 0,1 \cdot (C_{\text{вх}} - 50)) \text{ мг/м}^3$	св. 50 до 200 $\text{мг/м}^3$

## Лист регистрации изменений

Изм.	Номера листов (страниц)				Всего листов (страниц) в документе	Номер документа	Подпись	Дата
	измененных	замененных	новых	аннулированных				