

УТВЕРЖДАЮ
Руководитель ИЦ ФГУП «ВНИИМС»

_____ Н.В. Иванникова

«_____» _____ 2017 г.

м.п.

Государственная система обеспечения единства измерений

Газоанализаторы АНКАТ-7631Микро

МЕТОДИКА ПОВЕРКИ

ИБЯЛ. 413411.058 МП

Содержание

1	Операции поверки.....	3
2	Средства поверки.....	4
3	Требования безопасности.....	5
4	Условия поверки.....	6
5	Подготовка к поверке.....	7
6	Проведение поверки.....	7
6.1	Внешний осмотр.....	7
6.2	Опробование.....	7
6.3	Подтверждение соответствия программного обеспечения.....	10
6.4	Определение метрологических характеристик.....	10
7	Оформление результатов поверки.....	12
	Приложение А Технические характеристики газовых смесей, используемых при поверке газоанализаторов.....	13
	Приложение Б Диапазоны измерений, пределы допускаемой основной погрешности, время установления показаний газоанализаторов В	26
	Приложение В Форма протокола поверки.....	29
	Лист регистрации изменений.....	31

Настоящая методика поверки распространяется на газоанализаторы АНКАТ-7631Микро, (далее – газоанализаторы) и устанавливает методику их первичной поверки до ввода в эксплуатацию или после ремонта и периодической поверки в процессе эксплуатации.

Интервал между поверками для газоанализатора АНКАТ-7631Микро – один год.

1 Операции поверки

1.1 При проведении поверки выполняют операции, указанные в таблице 1.

Таблица 1 – Операции поверки

Наименование операции	Номер пункта методики поверки	Проведение операции при	
		первичной поверке	периодической поверке
1 Внешний осмотр	6.1	да	да
2 Опробование	6.2	да	да
3 Подтверждение соответствия программного обеспечения	6.3	да	да
4 Определение метрологических характеристик:	6.4		
- определение основной погрешности	6.4.1	да	да

1.2 Если при проведении той или иной операции поверки получен отрицательный результат, дальнейшая поверка прекращается.

1.3 Периодическую поверку газоанализаторов допускается проводить для меньшего числа величин или на меньшем числе диапазонов измерений, на основании письменного заявления владельца СИ, оформленного в произвольной форме.

2 Средства поверки

2.1 При проведении поверки применяют средства, указанные в таблице 2.

Таблица 2 – Средства поверки

Номер пункта методики поверки	Наименование эталонного средства измерений или вспомогательного средства поверки, номер документа, регламентирующего технические требования к средству, метрологические и технические характеристики
6	Термометр ртутный стеклянный лабораторный ТЛ-4, ТУ 25-2021.003-88, ГОСТ 28498-90, диапазон измерений (0-55) °С, цена деления 0,1 °С, погрешность ± 0,2 °С
	Барометр-анероид контрольный М-67 ТУ 25-04-1797-75, диапазон измерений давления от 610 до 790 мм рт.ст., погрешность ± 0,8 мм рт. ст.
	Психрометр аспирационный М-34-М, ТУ 52.07-(ГРПИ.405132.001)-92, диапазон относительной влажности от 10 до 100 % при температуре от 5 до 40 °С
	Секундомер механический СОСпр, ТУ 25-1894.003-90, класс точности 2
6.4	Азот особой чистоты сорт 2 по ГОСТ 9293-74 в баллоне под давлением
	ПНГ-воздух марки А, Б по ТУ 6-21-5-82 в баллоне под давлением
	Стандартные образцы состава газовые смеси, выпускаемые по ТУ 6-16-2956-92, ТУ 2114-001-00226247-2010, ТУ 0272-013-20810646-2014, ТУ 2114-014-20810646-2014 в баллонах под давлением (Приложение А)
	Генератор ГДП-102 по ИБЯЛ.413142.002 ТУ в комплекте с источниками микропотоков хлороводорода, сероводорода, хлора, диоксида серы, диоксида азота по ИБЯЛ.418319.013 ТУ
	Генератор газовых смесей ГГС мод. ГГС-Т или ГГС-К по ШДЕК.418313.009 ТУ в комплекте с источником микропотоков фенола по ИБЯЛ.418319.013 ТУ.
	Индикатор расхода - ротаметр РМ-А-0,063 ГУЗ, ГОСТ 13045-81, верхняя граница диапазона измерений объемного расхода 0,063 м ³ /ч, кл. точности 4
	Редуктор баллонный кислородный одноступенчатый БКО-50-4 по ТУ 3645-026-00220531-95 *
	Вентиль точной регулировки ВТР-1 (или ВТР-1-М160), диапазон рабочего давления (0-150) кгс/см ² , диаметр условного прохода 3 мм *
	Вентиль трассовый точной регулировки ВТР-4, диапазон рабочего давления (0-6) кгс/см ² , диаметр условного прохода 3 мм *
	Зажим кровоостанавливающий 1х2-зубый, зубчатый прямой, ТУ64-1-3220-79 *
	Трубка медицинская поливинилхлоридная (ПВХ) по ТУ6-01-2-120-73, 6×1,5 мм *

Номер пункта методики поверки	Наименование эталонного средства измерений или вспомогательного средства поверки, номер документа, регламентирующего технические требования к средству, метрологические и технические характеристики
6.4	Трубка фторопластовая по ТУ 6-05-2059-87, диаметр условного прохода 5 мм, толщина стенки 1 мм * Колпачок поверочный ИБЯЛ.301121.015 * или Крышка ИБЯЛ.725322.002 (только для АНКАТ-7631Микро-О ₂ -ВД) * Увлажнительный сосуд ИБЯЛ.441411.001 (допускается использовать в качестве сосуда для увлажнения любое другое приспособление, обеспечивающее увлажнение воздуха (65 ± 15) % при расходе (0,40 ± 0,05) дм ³ /мин) *

2.2 Допускается применение других средств, не приведенных в таблице, но обеспечивающих определение метрологических характеристик газоанализаторов с требуемой точностью.

Примечания

1) Допускается использование стандартных образцов состава газовых смесей (ГС), не указанных в Приложении А, при выполнении следующих условий:

- номинальное значение и пределы допускаемого отклонения содержания определяемого компонента в ГС должны соответствовать указанному для соответствующей ГС из приложения А;
- отношение погрешности, с которой устанавливается содержание компонента в ГС к пределу допускаемой основной погрешности поверяемого газоанализатора, должно быть не более 1/3.

2) Допускается использовать в качестве нулевого газа для генераторов ГДП-102 и ГГС – ПНГ- воздух марки Б по ТУ 6-21-5-82 при условии, что содержание определяемого компонента в нем не превышает 0,2 в долях от пределов допускаемой основной абсолютной погрешности для соответствующего участка диапазона измерений.

2.3 Все средства поверки, кроме отмеченных в таблице 2 знаком *, должны иметь действующие свидетельства о поверке.

3 Требования безопасности

3.1 Содержание вредных компонентов в воздухе рабочей зоны должны соответствовать требованиям ГОСТ 12.1.005-88.

3.2 Должны выполняться требования техники безопасности для защиты персонала от поражения электрическим током согласно классу I ГОСТ 12.2.007.0-75.

3.3 Требования техники безопасности при эксплуатации ГС в баллонах под давлением должны соответствовать Федеральным нормам и правилам в области промышленной

безопасности «Правила промышленной безопасности опасных производственных объектов, на которых используется оборудование, работающее под избыточным давлением», утвержденным приказом Федеральной службы по экологическому, технологическому и атомному надзору от 25.03.2014 г. № 116.

3.4 Помещение должно быть оборудовано приточно-вытяжной вентиляцией.

3.5 К поверке допускаются лица, изучившие эксплуатационную документацию на газоанализаторы и прошедшие необходимый инструктаж.

3.6 Не допускается сбрасывать ГС в атмосферу рабочих помещений.

4 Условия поверки

4.1 При проведении поверки соблюдают следующие условия:

- температура окружающей среды, °С 20 ± 5
- относительная влажность окружающей среды, % от 30 до 80
- атмосферное давление, кПа от 98 до 104,6
- механические воздействия, внешние электрические и магнитные поля (кроме поля Земли), влияющие на метрологические характеристики, должны быть исключены;
- питание газоанализатора осуществлять от блока аккумуляторного, если не оговорено особо;
- расход ГС при поверке указан в таблице 3.

Таблица 3

Условное наименование газоанализаторов	Расход ГС, дм ³ /мин
АНКАТ-7631Микро-СО	0,40 ± 0,10
АНКАТ-7631Микро-НСl	0,35 ± 0,05
АНКАТ-7631Микро-Н ₂ S	0,35 ± 0,05
АНКАТ-7631Микро-НН ₃	0,40 ± 0,10
АНКАТ-7631Микро-Сl ₂	0,35 ± 0,05
АНКАТ-7631Микро-SO ₂	0,35 ± 0,05
АНКАТ-7631Микро-NO ₂	0,35 ± 0,05
АНКАТ-7631Микро-О ₂	0,40 ± 0,10
АНКАТ-7631Микро-О ₂ -ВД	0,40 ± 0,10
АНКАТ-7631Микро-ФИД	0,40 ± 0,10
АНКАТ-7631Микро-ФИД (в)	0,40 ± 0,10
АНКАТ-7631Микро-RSH	0,40 ± 0,10

5 Подготовка к поверке

5.1 Перед проведением поверки выполняют следующие подготовительные работы:

- 1) проверяют комплектность газоанализаторов в соответствии с эксплуатационной документацией (при первичной поверке при выпуске из производства);
- 2) подготавливают газоанализаторы к работе согласно разделу 2 руководств по эксплуатации ИБЯЛ.413411.058 РЭ, ИБЯЛ.413411.058-11 РЭ, ИБЯЛ.413411.058-14 РЭ;
- 3) проверяют наличие паспортов и сроки годности ГС, источников микропотоков;
- 4) баллоны с ГС выдерживают в помещении, в котором проводят поверку, в течение не менее 24 ч, поверяемые газоанализаторы – не менее 4 ч;
- 5) подготавливают к работе средства поверки в соответствии с требованиями их эксплуатационной документации;
- 6) собирают схему поверки, рекомендуемая схема соединений приведена на рисунках 1 и 2 (в зависимости от источника ГС).

6 Проведение поверки

6.1 Внешний осмотр

При внешнем осмотре газоанализатора должно быть установлено:

- отсутствие внешних механических повреждений (царапин, вмятин и др.), влияющих на метрологические характеристики газоанализатора;
- наличие гарантийной наклейки;
- наличие маркировки газоанализатора, соответствующей руководству по эксплуатации;
- комплектность газоанализатора, указанная в руководстве по эксплуатации;
- исправность органов управления, настройки и коррекции;
- наличие всех видов крепежа.

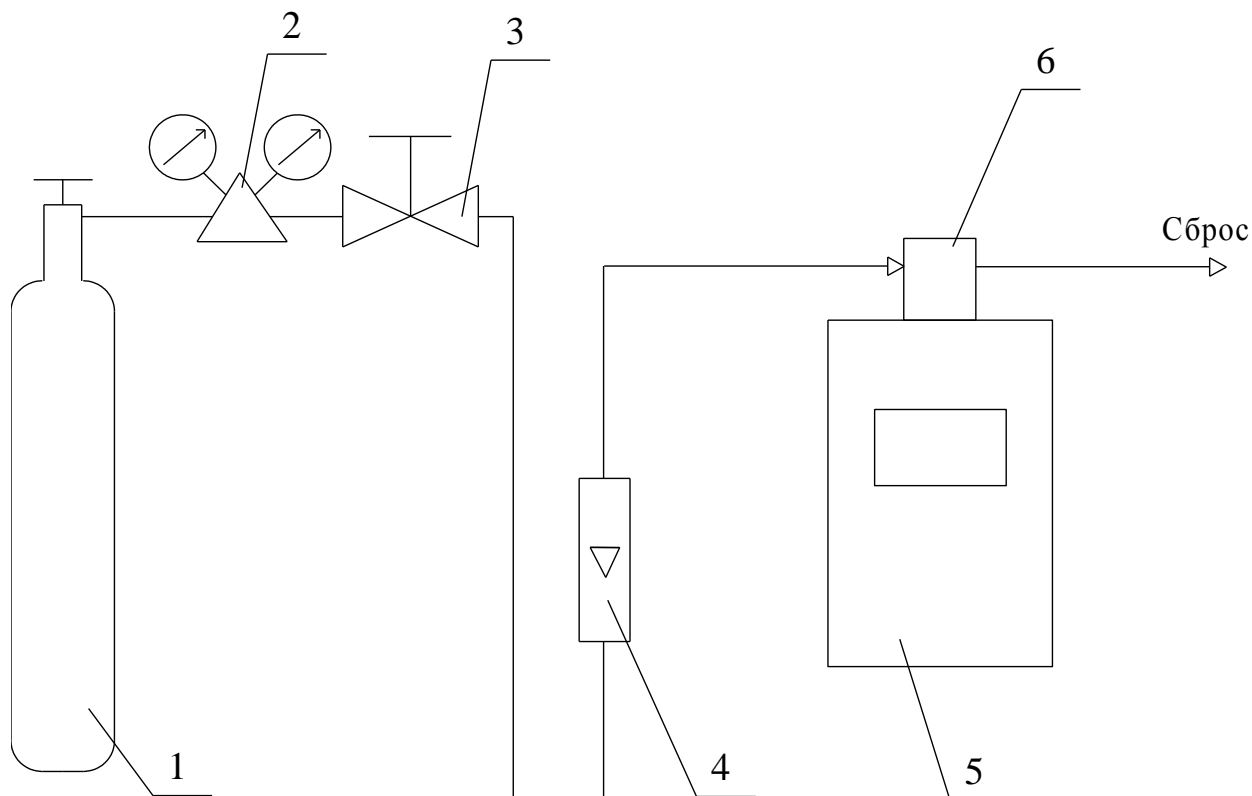
Примечание – Комплектность газоанализатора проверять только при первичной поверке при выпуске из производства.

Газоанализатор считается выдержавшим внешний осмотр, если он соответствует указанным выше требованиям.

6.2 Опробование

6.2.1 Провести проверку работоспособности газоанализатора в соответствии с разделом 2 руководств по эксплуатации ИБЯЛ.413411.058 РЭ, ИБЯЛ.413411.058-11 РЭ, ИБЯЛ.413411.058-14 РЭ.

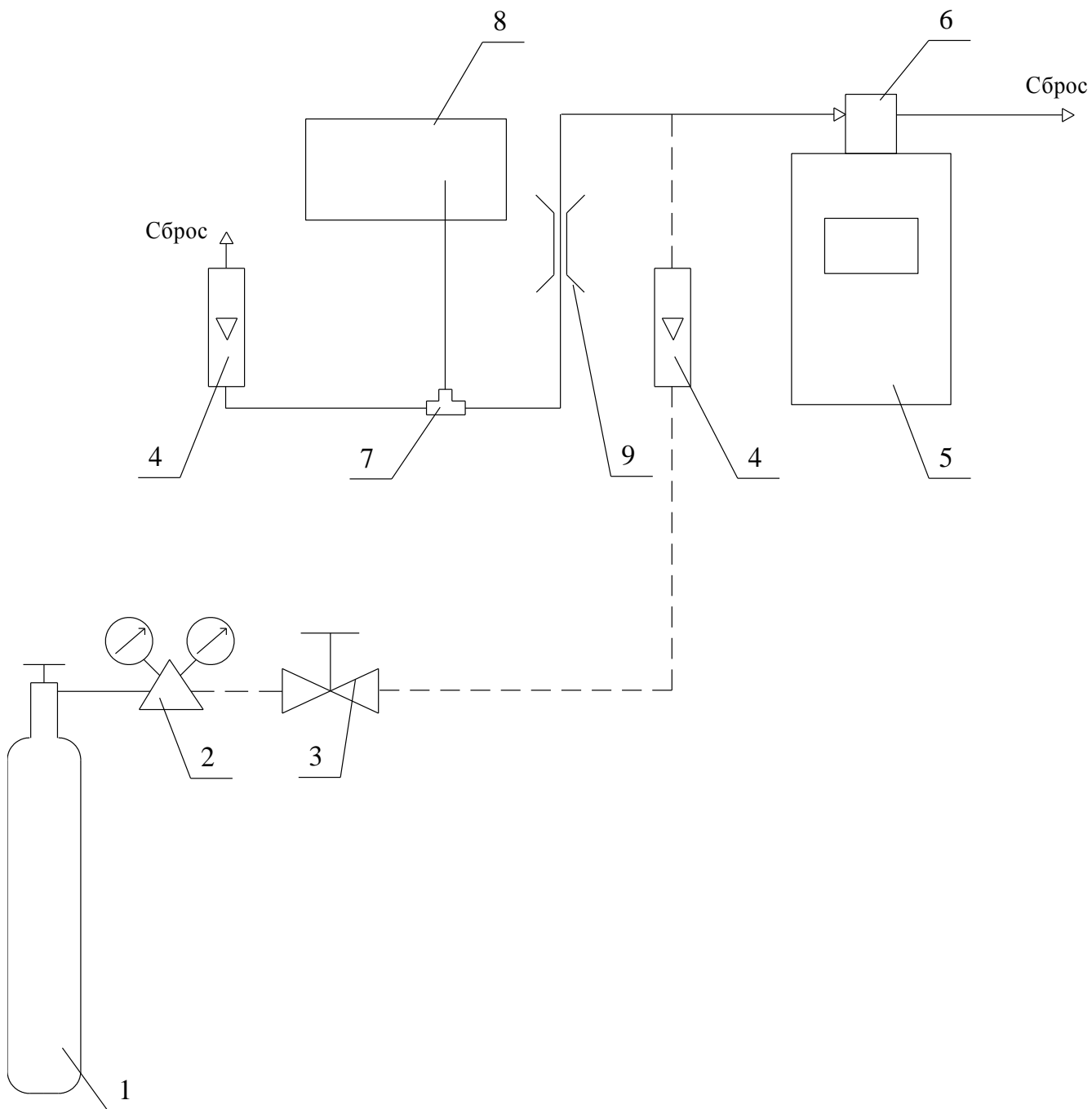
6.2.2 Результаты опробования считают положительными, если по окончании времени прогрева отсутствует информация об отказах и газоанализатор переходит в режим измерений.



1 – баллон с ГС; 2 – редуктор; 3 – вентиль точной регулировки;
 4 – ротаметр; 5 – газоанализатор; 6 – колпачок поверочный ИБЯЛ.301121.015 (или
 ИБЯЛ.725322.002 для АНКАТ-7631Микро-О₂-ВД).

Примечание - при подаче ГС № 1 на АНКАТ-7631Микро-NH₃ в газовую схему после индикатора расхода 4 встраивают увлажнительный сосуд ИБЯЛ.441411.001

Рисунок 1 – Схема подачи ГС из баллонов под давлением
 на газоанализаторы при проведении поверки



1 – баллон с ГС № 1 (ПНГ - воздух); 2 – редуктор; 3 – вентиль точной регулировки трассовый;
 4 – индикатор расхода (ротаметр); 5 – газоанализатор; 6 – колпачок поверочный ИБЯЛ.301121.015;
 7 – тройник; 8 – генератор ГДП-102 (ГГС-Т или ГГС-К); 9 - зажим.

Рисунок 2 – Схема подачи ГС от генератора ГДП-102 (ГГС-Т или ГГС-К)
 на газоанализаторы при проведении поверки

6.3 Подтверждение соответствия программного обеспечения

6.3.1 Подтверждение соответствия программного обеспечения проводится визуально при включении электрического питания газоанализаторов.

6.3.2 Идентификационные данные встроенного программного обеспечения (номер версии и контрольная сумма) отображаются на индикаторе газоанализатора в процессе запуска.

6.3.3 Результат проверки соответствия программного обеспечения считают положительным, если идентификационные данные, отображающиеся на индикаторе, соответствует указанным в Описании типа (приложение к Свидетельству об утверждении типа).

6.4 Определение метрологических характеристик

6.4.1 Определение основной погрешности

Определение основной погрешности газоанализатора проводят в следующем порядке:

1) С помощью насадки для подачи ГС подать на вход газоанализатора ГС (приложение А, таблицы А.1, А.2, в соответствии с определяемым компонентом) с расходом, указанным в таблице 3, в последовательности:

- №№ 1 – 2 – 3 – для определяемых компонентов и диапазонов измерений, для которых в таблицах А.1, А.2 Приложения А указаны 3 точки поверки;

- №№ 1 – 2 – 3 – 4 – для определяемых компонентов и диапазонов измерений, для которых в таблицах А.1, А.2 Приложения А указаны 4 точки поверки;

- №№ 1 – 2 – 3 – 4 – 5 – для определяемых компонентов и диапазонов измерений, для которых в таблицах А.1, А.2 Приложения А указаны 5 точек поверки;

Время подачи каждой ГС, мин, не менее:

а) АНК АТ-7631Микро-СО, -О ₂	3;
б) АНК АТ-7631Микро-Н ₂ С, - SO ₂ , - NO ₂ , -RSH	5;
в) АНК АТ-7631Микро-ФИД, -ФИД(в) (ГС№1)	10;
(ГС№2, 3, 4)	5;
г) АНК АТ-7631Микро-НСl (ГС№1)	20;
(ГС№2, 3)	5;
д) АНК АТ-7631Микро-Сl ₂ (ГС№1)	20;
(ГС№2, 3)	10;
е) АНК АТ-7631Микро-НН ₃ (ГС№1)	45;
(ГС№2, 3)	10.

2) Фиксируют установившиеся показания индикатора газоанализатора при подаче каждой ГС.

3) Значение основной абсолютной погрешности газоанализатора Δ_i , массовая концентрация, мг/м³, или объемная доля, %, рассчитывают по формуле

$$\Delta_i = C_i - C_i^d, \quad (1)$$

где C_i – установившиеся показания газоанализатора при подаче i -й ГС, массовая концентрация, мг/м³, или объемная доля, %;

C_i^d – действительное значение содержания определяемого компонента в i -й ГС, массовая концентрация, мг/м³, или объемная доля, %.

Для газоанализаторов АНКАТ-7631Микро-RSH расчет действительного значения определяемого компонента C_i^d , мг/м³, следует проводить по формуле

$$C_i^d = \frac{C_{oi} \cdot 32,07}{M_{RSH}} \quad (2)$$

где C_{oi} – действительное значение массовой концентрации поверочного компонента (этилмеркаптана) в подаваемой ГС, мг/м³.

32,07 – атомная масса серы, г/моль;

M_{RSH} – молярная масса этилмеркаптана, равная 62.14, г/моль.

Для газоанализаторов АНКАТ-7631Микро-ФИД и АНКАТ-7631Микро-ФИД(в), отградуированных по парам дизельного топлива, бензина, керосина, сольвента, уайт-спирита или углеводородов нефти (по октану), расчет действительного значения определяемого компонента C_i^a , мг/м³, следует проводить по формуле

$$C_i^d = k_i \cdot C_i^{di-C_4H_8} \quad (2)$$

где k_i – коэффициент пересчета на поверочный компонент для i -ой ГС ($i = 2, 3$), указанный в таблице А.3 приложения А для соответствующего определяемого компонента;

$C_i^{di-C_4H_8}$ – действительное значение массовой концентрации поверочного компонента (изобутилена) в подаваемой ГС, мг/м³.

4) Значение основной относительной погрешности газоанализатора δ_i , %, рассчитывают по формуле

$$\delta_i = \frac{C_i - C_i^d}{C_i^d} \cdot 100 \quad (3)$$

5) Значение основной приведенной погрешности газоанализатора АНКАТ-7631Микро-О₂ γ_i , %, рассчитывают по формуле

$$\gamma_i = \frac{C_i - C_i^d}{C_B - C_H} \cdot 100, \quad (4)$$

где C_B, C_H – верхний и нижний пределы диапазона измерения объемной доли кислорода, %.

б) Результат определения основной погрешности газоанализатора считают положительным, если основная погрешность во всех точках поверки не превышает пределов, указанных в таблицах Б.1, Б.2 приложения Б.

7 Оформление результатов поверки

7.1 При проведении поверки газоанализаторов составляют протокол результатов поверки, рекомендуемая форма которого приведена в приложении В.

7.2 Газоанализаторы, удовлетворяющие требованиям настоящей методики, признают годными к эксплуатации.

7.3 Положительные результаты поверки удостоверяются знаком поверки и (или) записью в руководстве по эксплуатации, заверяемой подписью поверителя и знаком поверки. По требованию потребителя выдается свидетельство о поверке установленной формы согласно действующему законодательству Российской Федерации

7.4 При отрицательных результатах поверки эксплуатацию газоанализаторов запрещают и выдают извещение о непригодности установленной формы согласно действующему законодательству Российской Федерации с указанием причин непригодности.

Приложение А

(обязательное)

Технические характеристики газовых смесей, используемых при поверке газоанализаторов

Таблица А.1 (а) - Газоанализаторы АНКАТ-7631Микро с электрохимическими датчиками на вредные газы и кислород

Условное наименование газоанализатора	Диапазон измерений содержания определяемого компонента	Номинальное значение объемной доли определяемого компонента (массовой концентрации) в ГС			Пределы допускаемого отклонения	Пределы допускаемой основной погрешности	ГОСТ, ТУ, номер по реестру
		ГС №1	ГС №2	ГС №3			
АНКАТ-7631Микро-СО	От 0 до 200 мг/м ³	0,0001 % (1,2 мг/м ³)			± 20 % отн.	± (-2222X + 10,2) % отн.	ГСО 10466-2014
			0,0086 % (100 мг/м ³)	0,0163 % (190 мг/м ³)	± 10 % отн.	± (-30,3X + 8,03) % отн.	ГСО 10466-2014
АНКАТ-7631Микро-НСl	От 0 до 30 мг/м ³	ПНГ – воздух			-	-	марка А по ТУ 6-21-5-82
			8,6 млн ⁻¹ (13 мг/м ³)		± 1,3 млн ⁻¹ (± 2,0 мг/м ³)	± 8 % отн.	ГДП-102 с ИМ108-М-Е1, ИБЯЛ.418319.013 ТУ
				16,5 млн ⁻¹ (25 мг/м ³)	± 2,5 млн ⁻¹ (± 3,8 мг/м ³)		

Условное наименование газоанализатора	Диапазон измерений содержания определяемого компонента	Номинальное значение объемной доли определяемого компонента (массовой концентрации) в ГС			Пределы допускаемого отклонения	Пределы допускаемой основной погрешности	ГОСТ, ТУ, номер по реестру
		ГС №1	ГС №2	ГС №3			
АНКАТ-7631Микро-Н ₂ S	От 0 до 20 мг/м ³	ПНГ – воздух			-	-	марка А по ТУ 6-21-5-82
			7,1 млн ⁻¹ (10 мг/м ³)	12 млн ⁻¹ (17 мг/м ³)	± 2,1 млн ⁻¹ (± 3 мг/м ³)	± 8 % отн.	ГДП-102 С ИМ03-М-А2, ИБЯЛ.418319.013 ТУ
АНКАТ-7631Микро-NH ₃	От 0 до 150 мг/м ³	ПНГ – воздух			-	-	марка А по ТУ 6-21-5-82
			0,011 % (78 мг/м ³)	0,0192 % (136 мг/м ³)	± 10 % отн.	± 4 % отн.	ГСО 10467-2014

Условное наименование газоанализатора	Диапазон измерений содержания определяемого компонента	Номинальное значение объемной доли определяемого компонента (массовой концентрации) в ГС			Пределы допускаемого отклонения	Пределы допускаемой основной погрешности	ГОСТ, ТУ, номер по реестру
		ГС №1	ГС №2	ГС №3			
АНКАТ-7631Микро-Cl ₂	От 0 до 25 мг/м ³	ПНГ – воздух			-	-	марка А по ТУ 6-21-5-82
			4,1 млн ⁻¹ (12 мг/м ³)	7,8 млн ⁻¹ (23 мг/м ³)	± 0,7 млн ⁻¹ (± 2 мг/м ³)	± 9 % отн.	ГДП-102 С ИМ09-М-А2, ИБЯЛ.418319.013 ТУ
АНКАТ-7631Микро-SO ₂	От 0 до 20 мг/м ³	ПНГ – воздух			-	-	марка А по ТУ 6-21-5-82
			3,8 млн ⁻¹ (10 мг/м ³)	6,4 млн ⁻¹ (17 мг/м ³)	± 1,1 млн ⁻¹ (± 3 мг/м ³)	± 8 % отн.	ГДП-102 с ИМ05-М-А2, ИБЯЛ.418319.013 ТУ
АНКАТ-7631Микро-NO ₂	От 0 до 10 мг/м ³	ПНГ – воздух			-	-	марка А по ТУ 6-21-5-82
			2,6 млн ⁻¹ (5 мг/м ³)	4,4 млн ⁻¹ (8,5 мг/м ³)	± 0,8 млн ⁻¹ (± 1,5 мг/м ³)	± 8 % отн.	ГДП-102 с ИМ01-О-Г2, ИБЯЛ.418319.013 ТУ
АНКАТ-7631Микро-O ₂ , АНКАТ-7631Микро-O ₂ -ВД	От 0 до 30 % об.д.	Азот			-	-	О.ч. сорт 2 по ГОСТ 9293-74
			14 %		± 5 % отн.	± (-0,046X+1,523) % отн.	ГСО 10253-2013
				28 %	± 5 % отн.	± (-0,008X + 0,76) % отн.	ГСО 10253-2013

Условное наименование газоанализатора	Диапазон измерений содержания определяемого компонента	Номинальное значение объемной доли определяемого компонента (массовой концентрации) в ГС			Пределы допускаемого отклонения	Пределы допускаемой основной погрешности	ГОСТ, ТУ, номер по реестру
		ГС №1	ГС №2	ГС №3			
<p>Примечания</p> <p>1) Изготовители и поставщики стандартных образцов газовых смесей в баллонах под давлением должны быть прослеживаемы к государственному первичному эталону единиц молярной доли и массовой концентрации компонентов в газовых средах ГЭТ 154-2011.</p> <p>2) "X" в формуле расчета пределов допускаемой основной погрешности – значение объемной доли определяемого компонента, указанное в паспорте ГС.</p> <p>3) Допускается использование стандартных образцов состава газовых смесей (ГС), не указанных в таблице, при выполнении следующих условий:</p> <ul style="list-style-type: none"> - номинальное значение и пределы допускаемого отклонения содержания определяемого компонента в ГС должны соответствовать указанному для соответствующей ГС; - отношение погрешности, с которой устанавливается содержание компонента в ГС к пределу допускаемой основной погрешности поверяемого газоанализатора, должно быть не более 1/3. <p>4) Нулевой газ для генератора ГДП-102 – ПНГ-воздух марка А по ТУ 6-21-5-82.</p> <p>5) Стандартные образцы состава газовые смеси состава:</p> <ul style="list-style-type: none"> - кислород – азот (ГСО 10253-2013), выпускаемые по ТУ 6-16-2956-92; - оксид углерода – воздух (ГСО 10466-2014), аммиак – воздух (ГСО 10467-2014), выпускаемые по ТУ 2114-001-00226247-2010. <p>6) Пересчет значений содержания определяемого компонента, выраженных в объемных долях, млн⁻¹, в единицы массовой концентрации, мг/м³, выполнен для нормальных условий: температура 20 °С, атмосферное давление 101,3 кПа.</p> <p>7) Допускается использовать в качестве ГС № 1 ПНГ-воздух марки Б по ТУ 6-21-5-82 при условии, что содержание определяемого компонента в нем не превышает 0,2 в долях от пределов допускаемой основной абсолютной погрешности для соответствующего участка диапазона измерений.</p>							

Таблица А.1(б) - Газоанализаторы АНКАТ-7631Микро с электрохимическими датчиками на меркаптановую серу

Условное наименование газоанализатора	Диапазон измерений содержания определяемого компонента	Номинальное значение объемной доли определяемого компонента (массовой концентрации) в ГС					Пределы допускаемого отклонения	Пределы допускаемой основной погрешности	ГОСТ, ТУ, номер по реестру
		ГС №1	ГС №2	ГС №3	ГС №4	ГС №5			
АНКАТ-7631Микро-RSH	От 0 до 40 мг/м ³	Азот					-	-	О.ч. сорг 2 по ГОСТ 9293-74
			0,00019% (4,9 мг/м ³)	0,0003 % (7,8 мг/м ³)			± 10 % отн.	± 4 % отн.	ГСО 10537-2014
					0,00155 % (40 мг/м ³)	0,00271 % (70 мг/м ³)	± 10 % отн.	± 2,5 % отн.	ГСО 10537-2014

Примечания

1) Изготовители и поставщики стандартных образцов газовых смесей в баллонах под давлением должны быть прослеживаемы к государственному первичному эталону единиц молярной доли и массовой концентрации компонентов в газовых средах ГЭТ 154-2011.

2) Допускается использование стандартных образцов состава газовых смесей (ГС), не указанных в таблице, при выполнении следующих условий:
 - номинальное значение и пределы допускаемого отклонения содержания определяемого компонента в ГС должны соответствовать указанному для соответствующей ГС;
 - отношение погрешности, с которой устанавливается содержание компонента в ГС к пределу допускаемой основной погрешности поверяемого газоанализатора, должно быть не более 1/3.

3) Стандартные образцы состава газовые смеси состава этантиол (этилмеркаптан) - азот (ГСО 10537-2014), выпускаемые по ТУ 2114-014-20810646-2014;

4) Пересчет значений содержания определяемого компонента, выраженных в объемных долях, млн⁻¹, в единицы массовой концентрации, мг/м³, выполнен для нормальных условий: температура 20 °С, атмосферное давление 101,3 кПа

Таблица А.2 - Газоанализаторы АНКАТ-7631Микро с фотоионизационными детекторами (АНКАТ-7631Микро-ФИД, АНКАТ-7631Микро-ФИД(в))

Определяемый компонент	Диапазон измерений содержания определяемого компонента	Номинальное значение объемной доли определяемого компонента (массовой концентрации) в ГС				Пределы допускаемого отклонения	Пределы допускаемой основной погрешности	ГОСТ, ТУ, номер по реестру
		ГС №1	ГС №2	ГС №3	ГС №4			
Ацетон (C ₃ H ₆ O)	от 0 до 2500 мг/м ³	ПНГ – воздух				-	-	марка Б по ТУ 6-21-5-82
			0,0082 % (200 мг/м ³)	0,052 % (1250 мг/м ³)	0,093 % (2250 мг/м ³)	± 20 % отн.	± (-15,15X+4,015) % отн.	ГСО 10385-2013 (ацетон - воздух)
Бензол (C ₆ H ₆)	от 0 до 3500 мг/м ³	ПНГ – воздух				-	-	марка Б по ТУ 6-21-5-82
			0,00015 % (5 мг/м ³)			± 30 % отн.	± (-1111,1X + 5,11) % отн.	ГСО 10366-2013
				0,054 % (1750 мг/м ³)	0,097 % (3150 мг/м ³)	± 20 % отн.	± (-15,15X + 4,015) % отн.	ГСО 10366-2013
Гексан (C ₆ H ₁₄)	от 0 до 3500 мг/м ³	ПНГ – воздух			-	-	-	марка Б по ТУ 6-21-5-82
			0,0084 % (300 мг/м ³)			± 10 % отн.	± 4 % отн.	ГСО 10463-2014
				0,049 % (1750 мг/м ³)	0,088 % (3150 мг/м ³)	± 5 % отн.	± (-22,22X + 4,22) % отн.	ГСО 10463-2014

Определяемый компонент	Диапазон измерений содержания определяемого компонента	Номинальное значение объемной доли определяемого компонента (массовой концентрации) в ГС				Пределы допускаемого отклонения	Пределы допускаемой основной погрешности	ГОСТ, ТУ, номер по реестру
		ГС №1	ГС №2	ГС №3	ГС №4			
Изобутилен (2-метилпропен, i-C ₄ H ₈)	от 0 до 3500 мг/м ³	ПНГ – воздух				-	-	марка Б по ТУ 6-21-5-82
			0,0043 % (100 мг/м ³)			± 30 % отн.	± 7,5 % отн.	ГСО 10539-2014
				0,075 % (1750 мг/м ³)	0,135 % (3150 мг/м ³)	± 15 % отн.	± 3,5 % отн.	ГСО 10539-2014
Изопентан (i-C ₅ H ₁₂)	от 0 до 3500 мг/м ³	ПНГ – воздух				-	-	марка Б по ТУ 6-21-5-82
			0,01 % (300 мг/м ³)	0,058 % (1750 мг/м ³)		± 20 % отн.	± (-15,15X+4,015) % отн.	ГСО 10365-2013
					0,105 % (3150 мг/м ³)	± 10 % отн.	± (-1,667X+2,667) % отн.	ГСО 10365-2013
н-пентан (C ₅ H ₁₂)	от 0 до 3500 мг/м ³	ПНГ – воздух				-	-	марка Б по ТУ 6-21-5-82
			0,01 % (300 мг/м ³)	0,058 % (1750 мг/м ³)		± 20 % отн.	± (-15,15X+4,015) % отн.	ГСО 10364-2013
					0,105 % (3150 мг/м ³)	± 10 % отн.	± (-1,667X+2,667) % отн.	ГСО 10364-2013

Определяемый компонент	Диапазон измерений содержания определяемого компонента	Номинальное значение объемной доли определяемого компонента (массовой концентрации) в ГС				Пределы допускаемого отклонения	Пределы допускаемой основной погрешности	ГОСТ, ТУ, номер по реестру
		ГС №1	ГС №2	ГС №3	ГС №4			
1,2-диметилбензол (о-ксилол, C ₆ H ₄ (CH ₃) ₂)	от 0 до 3500 мг/м ³	ПНГ – воздух				-	-	марка Б по ТУ 6-21-5-82
			0,0011 % (50 мг/м ³)			± 30 % отн.	± 8 % отн.	ГСО 10541-2014
				0,040 % (1750 мг/м ³)	0,071 % (3150 мг/м ³)	± 15 % отн.	± 5 % отн.	ГСО 10541-2014
Толуол (C ₆ H ₅ CH ₃)	от 0 до 2500 мг/м ³	ПНГ – воздух			-	-	-	марка Б по ТУ 6-21-5-82
			0,0013 % (50 мг/м ³)	0,033 % (1250 мг/м ³)	0,059 % (2250 мг/м ³)	± 20 % отн.	± (-15,15X+4,015) % отн.	ГСО 10368-2013 (толуол - воздух)
Трихлорэтилен (C ₂ HCl ₃)	от 0 до 3500 мг/м ³	ПНГ – воздух				-	-	марка Б по ТУ 6-21-5-82
			0,00018 % (10 мг/м ³)			± 20 % отн.	± 8 % отн.	ГСО 10550-2014
				0,032 % (1750 мг/м ³)	0,058 % (3150 мг/м ³)	± 10 % отн.	± 5 % отн.	ГСО 10550-2014
Фенол (C ₆ H ₆ O)	от 0 до 50 мг/м ³	ПНГ – воздух				-	-	марка Б по ТУ 6-21-5-82
			1,3 млн ⁻¹ (5 мг/м ³)	11,5 млн ⁻¹ (45 мг/м ³)	-	± 10 % отн.	± 8 % отн.	ГГС с ИМ 89-М-А2

Определяемый компонент	Диапазон измерений содержания определяемого компонента	Номинальное значение объемной доли определяемого компонента (массовой концентрации) в ГС				Пределы допускаемого отклонения	Пределы допускаемой основной погрешности	ГОСТ, ТУ, номер по реестру
		ГС №1	ГС №2	ГС №3	ГС №4			
Этанол (C ₂ H ₅ OH)	от 0 до 2500 мг/м ³	ПНГ – воздух				-	-	марка Б по ТУ 6-21-5-82
			0,052 % (1000 мг/м ³)	0,12 % (2250 мг/м ³)	-	± 10 % отн.	± 2 % отн.	ГСО 10338-2013 (этанол - воздух)
Пары дизельного топлива	от 0 до 3500 мг/м ³	ПНГ – воздух				-	-	марка Б по ТУ 6-21-5-82
			0,0103 % (i-C ₄ H ₈ 240 мг/м ³) (ДТ 1750 мг/м ³)	0,0155 % (i-C ₄ H ₈ 360 мг/м ³) (ДТ 3150 мг/м ³)	-	± 15 % отн.	± 3,5 % отн.	ГСО 10539-2014
Пары бензина	от 0 до 3500 мг/м ³	ПНГ – воздух				-	-	марка Б по ТУ 6-21-5-82
			0,051 % (i-C ₄ H ₈ 1191 мг/м ³) (бензин 1750 мг/м ³)	0,083 % (i-C ₄ H ₈ 1933 мг/м ³) (бензин 3150 мг/м ³)	-	± 15 % отн.	± 3,5 % отн.	ГСО 10539-2014

Определяемый компонент	Диапазон измерений содержания определяемого компонента	Номинальное значение объемной доли определяемого компонента (массовой концентрации) в ГС				Пределы допускаемого отклонения	Пределы допускаемой основной погрешности	ГОСТ, ТУ, номер по реестру
		ГС №1	ГС №2	ГС №3	ГС №4			
Пары керосина ТС-1	от 0 до 3500 мг/м ³	ПНГ – воздух				-	-	марка Б по ТУ 6-21-5-82
			0,035 % (i-C ₄ H ₈ 823 мг/м ³) (керосин 1750 мг/м ³)	0,046 % (i-C ₄ H ₈ 1071 мг/м ³) (керосин 3150 мг/м ³)	-	± 15 % отн.	± 3,5 % отн.	ГСО 10539-2014
Пары растворителя	от 0 до 3500 мг/м ³	ПНГ – воздух				-	-	марка Б по ТУ 6-21-5-82
			0,091 % (i-C ₄ H ₈ 2108 мг/м ³) (растворитель 1750 мг/м ³)		-	± 15 % отн.	± 3,5 % отн.	ГСО 10539-2014
				0,133 % (i-C ₄ H ₈ 3088 мг/м ³) (растворитель 3150 мг/м ³)	-	± 7 % отн.	± 2,5 % отн.	ГСО 10539-2014

Определяемый компонент	Диапазон измерений содержания определяемого компонента	Номинальное значение объемной доли определяемого компонента (массовой концентрации) в ГС				Пределы допускаемого отклонения	Пределы допускаемой основной погрешности	ГОСТ, ТУ, номер по реестру
		ГС №1	ГС №2	ГС №3	ГС №4			
Пары уайт-спирита	от 0 до 3500 мг/м ³	ПНГ – воздух				-	-	марка Б по ТУ 6-21-5-82
			0,028 % (i-C ₄ H ₈ 658 мг/м ³) (уайт-спирит 1750 мг/м ³)	0,043 % (i-C ₄ H ₈ 988 мг/м ³) (уайт-спирит 3150 мг/м ³)	-	± 15 % отн.	± 3,5 % отн.	ГСО 10539-2014
Углеводороды нефти (по октану)	от 0 до 3500 мг/м ³	ПНГ – воздух				-	-	марка Б по ТУ 6-21-5-82
			0,024 % (i-C ₄ H ₈ 549 мг/м ³) (1750 мг/м ³)	0,033 % (i-C ₄ H ₈ 766 мг/м ³) (3150 мг/м ³)	-	± 15 % отн.	± 3,5 % отн.	ГСО 10539-2014

Примечания

1) Изготовители и поставщики стандартных образцов газовых смесей в баллонах под давлением должны быть прослеживаемы к государственному первичному эталону единиц молярной доли и массовой концентрации компонентов в газовых средах ГЭТ 154-2011.

2) "X" в формуле расчета пределов допускаемой основной погрешности – значение объемной доли определяемого компонента, указанное в паспорте ГС.

3) Допускается использование стандартных образцов состава газовых смесей (ГС), не указанных в таблице, при выполнении следующих условий:

- номинальное значение и пределы допускаемого отклонения содержания определяемого компонента в ГС должны соответствовать указанному для соответствующей ГС;

- отношение погрешности, с которой устанавливается содержание компонента в ГС к пределу допускаемой основной погрешности поверяемого газоанализатора, должно быть не более 1/3.

4) Нулевой газ для генераторов ГГС – ПНГ-воздух марка А по ТУ 6-21-5-82.

Определяемый компонент	Диапазон измерений содержания определяемого компонента	Номинальное значение объемной доли определяемого компонента (массовой концентрации) в ГС				Пределы допускаемого отклонения	Пределы допускаемой основной погрешности	ГОСТ, ТУ, номер по реестру
		ГС №1	ГС №2	ГС №3	ГС №4			
<p>5) Стандартные образцы состава газовой смеси:</p> <ul style="list-style-type: none"> - ацетон – воздух (ГСО 10385-2013), бензол – воздух (ГСО 10366-2013), изопентан – воздух (ГСО 10365-2013), н-пентан – воздух (10364-2013), толуол – воздух (ГСО 10368-2013), этанол – воздух (ГСО 10338-2013), выпускаемые по ТУ 6-16-2956-92 в баллонах под давлением; - гексан – воздух (ГСО 10463-2014), выпускаемая по ТУ 2114-001-00226247-2010 в баллонах под давлением; - изобутилен (2-метилпропен) – воздух (ГСО 10539-2014), 1,2-диметилбензол – воздух (ГСО 10541-2014), трихлорэтилен – воздух (ГСО 10550-2014), выпускаемые по ТУ 0272-013-20810646-2014 в баллонах под давлением. <p>6) Допускается использовать в качестве нулевого газа – ПНГ- воздух марки Б по ТУ 6-21-5-82 при условии, что содержание определяемого компонента в нем не превышает 0,2 в долях от пределов допускаемой основной абсолютной погрешности для соответствующего участка диапазона измерений.</p> <p>7) Пересчет значений содержания определяемого компонента, выраженных в объемных долях, млн^{-1}, в единицы массовой концентрации, мг/м^3, выполнен для нормальных условий: температура 20 °С, атмосферное давление 101,3 кПа.</p>								

Таблица А.3 – Значения коэффициентов пересчета на поверочный компонент для газоанализаторов АНКАТ-7631Микро-ФИД и АНКАТ-7631Микро-ФИД(в), отградуированных по парам дизельного топлива, бензина, керосина, сольвента или уайт-спирита

Определяемый компонент	Значения коэффициентов пересчета на поверочный компонент	
	k_2	k_3
Пары дизельного топлива	7,31	8,74
Пары бензина	1,47	1,63
Пары керосина	2,13	2,94
Пары сольвента	0,83	1,02
Пары уайт-спирита	2,66	3,19
Углеводороды нефти (по октану)	3,20	4,11
<p>Примечания</p> <p>1) Значения коэффициентов пересчета определены при проведении испытаний в целях утверждения типа;</p> <p>2) Значение коэффициента пересчета для ГС № 1 (ПНГ - воздух) равно 1,0.</p>		

Приложение Б

(обязательное)

Диапазоны измерений, пределы допускаемой основной погрешности, время установления показаний газоанализаторов

Таблица Б.1 – Газоанализаторы АНКАТ-7631Микро с электрохимическими датчиками на вредные газы, кислород и меркаптановую серу

Условное наименование газоанализатора	Диапазон показаний содержания определяемого компонента ¹⁾	Диапазон измерений содержания определяемого компонента	Участок диапазона измерений, в котором нормированы пределы допускаемой основной погрешности	Пределы допускаемой основной абсолютной (относительной, приведенной) погрешности газоанализаторов ²⁾
АНКАТ-7631Микро-СО	От 0 до 350 мг/м ³	От 0 до 200 мг/м ³	От 0 до 20 Св. 20 до 200	$\pm 5 \text{ мг/м}^3$ $\pm (5 + 0,25 \cdot (C_{\text{ВХ}} - 20)) \text{ мг/м}^3$
АНКАТ-7631Микро-НСl	От 0 до 40 мг/м ³	От 0 до 30 мг/м ³	От 0 до 5 Св. 5 до 30	$\pm 1,25 \text{ мг/м}^3$ $\pm 0,25 \cdot C_{\text{ВХ}} \text{ мг/м}^3$
АНКАТ-7631Микро-Н ₂ S	От 0 до 40 мг/м ³	От 0 до 20 мг/м ³	От 0 до 3 Св. 3 до 20	$\pm 0,75 \text{ мг/м}^3$ $\pm (0,75 + 0,25 \cdot (C_{\text{ВХ}} - 3)) \text{ мг/м}^3$
АНКАТ-7631Микро-НН ₃	От 0 до 250 мг/м ³	От 0 до 150 мг/м ³	От 0 до 20 Св. 20 до 150	$\pm 5 \text{ мг/м}^3$ $\pm 25 \% \text{ отн.}$
АНКАТ-7631Микро-Сl ₂	От 0 до 50 мг/м ³	От 0 до 25 мг/м ³	От 0 до 1 Св. 1 до 25	$\pm 0,25 \text{ мг/м}^3$ $\pm (0,25 + 0,25 \cdot (C_{\text{ВХ}} - 1)) \text{ мг/м}^3$
АНКАТ-7631Микро-SO ₂	От 0 до 40 мг/м ³	От 0 до 20 мг/м ³	От 0 до 20	$\pm (2,5 + 0,125 \cdot C_{\text{ВХ}}) \text{ мг/м}^3$
АНКАТ-7631Микро-NO ₂	От 0 до 20 мг/м ³	От 0 до 10 мг/м ³	От 0 до 2 Св. 2 до 10	$\pm 0,5 \text{ мг/м}^3$ $\pm (0,5 + 0,15 \cdot (C_{\text{ВХ}} - 2)) \text{ мг/м}^3$
АНКАТ-7631Микро-О ₂	От 0 до 45 % об.д.	От 0 до 30 % об.д.	От 0 до 30	$\pm 3 \% \text{ прив.}$
АНКАТ-7631Микро-О ₂ -ВД	От 0 до 45 % об.д.	От 0 до 30 % об.д.	От 0 до 30	$\pm (0,4 + 0,05 \cdot C_{\text{ВХ}}) \% \text{ об.д.}$
АНКАТ-7631Микро-RSH	От 0 до 40 мг/м ³	От 0 до 40 мг/м ³	От 0 до 5	$\pm 1,0 \text{ мг/м}^3$
			Св. 5 до 40	$\pm (1,0 + 0,2 \cdot (C_{\text{С}} - 5)) \text{ мг/м}^3$

Примечания

¹⁾ Цена единицы младшего разряда (ЕМР) индикации определяемого компонента, массовая концентрация, мг/м³, или объемная доля, % (кроме АНКАТ-7631Микро-RSH):

- 0,01 в диапазоне показаний от 0 до 9,99;
- 0,1 в диапазоне показаний от 10 до 99,9;
- 1 в диапазоне показаний от 100 до 350.

Цена ЕМР индикации массовой концентрации меркаптановой серы, мг/м³, для газоанализатора АНКАТ-7631Микро-RSH - 0,1 мг/м³.

²⁾ С_{вх} – значение содержания определяемого компонента на входе газоанализатора (кроме АНКАТ-7631Микро-RSH), массовая концентрация, мг/м³, или объемная доля, %.

³⁾ С_с – действительное значение массовой концентрации меркаптановой серы на входе газоанализатора АНКАТ-7631Микро-RSH, мг/м³.

Таблица Б.2 - Газоанализаторы АНКАТ-7631Микро с фотоионизационными детекторами (АНКАТ-7631Микро-ФИД, АНКАТ-7631Микро-ФИД(в))

Определяемый компонент	Диапазон измерений ¹⁾ , мг/м ³	Участок диапазона измерений, в котором нормированы пределы допускаемой основной погрешности	Пределы допускаемой основной погрешности	
			абсолютной, мг/м ³	относительной, %
Ацетон (C ₃ H ₆ O)	от 0 до 2500	От 0 до 200 Св. 200 до 2500	± 30 -	- ± 15
Бензол (C ₆ H ₆)	от 0 до 3500	От 0 до 5 Св. 5 до 3500	± 1,0 -	- ± 20
Гексан (C ₆ H ₁₄)	от 0 до 3500	От 0 до 300 Св. 300 до 3500	± 45 -	- ± 15
Изобутилен (i-C ₄ H ₈)	от 0 до 3500	От 0 до 100 Св. 100 до 3500	± 15 -	- ± 15
Изопентан (i-C ₅ H ₁₂)	от 0 до 3500	От 0 до 300 Св. 300 до 3500	± 45 -	- ± 15
н-пентан (C ₅ H ₁₂)	от 0 до 3500	От 0 до 300 Св. 300 до 3500	± 45 -	- ± 15
1, 2-диметилбензол (о-ксилол, C ₆ H ₄ (CH ₃) ₂)	от 0 до 3500	От 0 до 50 Св. 50 до 3500	± 7,5 -	- ± 15
Толуол (C ₆ H ₅ CH ₃)	от 0 до 2500	От 0 до 50 Св. 50 до 2500	± 7,5 -	- ± 15
Трихлорэтилен (C ₂ HCl ₃)	от 0 до 3500	От 0 до 10 Св. 10 до 3500	± 2,5 -	- ± 25
Фенол (C ₆ H ₆ O) ²⁾	от 0 до 50	От 0 до 5 Св. 5 до 50	± 1,0 -	- ± 20
Этанол (C ₂ H ₅ OH)	от 0 до 2500	От 0 до 1000 Св. 1000 до 2500	± 150	- ± 15
Пары дизельного топлива	от 0 до 3500	От 0 до 300 Св. 300 до 3500	± 45 -	- ± 15
Пары бензина	от 0 до 3500	От 0 до 100 Св. 100 до 3500	± 25 ± (25 + 0,15·(C _{вх} -100))	- -
Пары керосина	от 0 до 3500	От 0 до 300 Св. 300 до 3500	± 45 -	- ± 15
Пары сольвента нефтяного	от 0 до 3500	От 0 до 300 Св. 300 до 3500	± 45 -	- ± 15
Пары уайт-спирита	от 0 до 3500	От 0 до 300 Св. 300 до 3500	± 45 -	- ± 15
Углеводороды нефти (по октану)	от 0 до 3500	От 0 до 300 Св. 300 до 3500	± 45 -	- ± 15

Определяемый компонент	Диапазон измерений ¹⁾ , мг/м ³	Участок диапазона измерений, в котором нормированы пределы допускаемой основной погрешности	Пределы допускаемой основной погрешности	
			абсолютной, мг/м ³	относительной, %
<p>Примечания</p> <p>¹⁾ Диапазон показаний массовой концентрации для всех определяемых компонентов от 0 до 4000 мг/м³. Цена единицы младшего разряда (ЕМР) индикации определяемого компонента, массовая концентрация, мг/м³:</p> <ul style="list-style-type: none"> - 0,1 в диапазоне показаний от 0 до 99,9; - 1 в диапазоне показаний от 100 до 4000. <p>²⁾ не применяется при контроле ПДК в воздухе рабочей зоны, только для аварийных ситуаций.</p> <p>$C_{вх}$ – массовая концентрация определяемого компонента на входе газоанализатора, мг/м³.</p>				

Приложение В
(рекомендуемое)
Форма протокола поверки
Протокол поверки

№ _____ от _____

(тип СИ)

- 1) Заводской номер СИ _____
 Определяемый компонент / условное наименование газоанализатора _____
 2) Принадлежит _____
 3) Наименование изготовителя _____
 4) Дата выпуска _____
 5) Наименование нормативного документа по поверке _____

6) Наименование, обозначение, заводские номера применяемых средств поверки/ номера паспортов ГС _____

7) Вид поверки (первичная, периодическая)
 (нужное подчеркнуть)

8) Условия поверки:

- температура окружающей среды _____
- относительная влажность окружающей среды _____
- атмосферное давление _____

9) Результаты проведения поверки

Внешний осмотр _____

Опробование _____

Подтверждение соответствия программного обеспечения

Идентификационные данные (признаки)	Значение
Идентификационное наименование ПО	
Номер версии (идентификационный номер) ПО	
Цифровой идентификатор ПО	

Определение метрологических характеристик газоанализатора

Определение основной погрешности

Номер ГС (точка поверки)	Состав ГС	Единица измерений	Действительное значение содержания определяемого компонента в i-ой ГС	Измеренное значение содержания определяемого компонента при подаче i-ой ГС, массовая концентрация	Значение основной погрешности, полученное при поверке	
					абсолютной, массовая концентрация, мг/м ³ (объемная доля, %)	относительной, %

Вывод: _____

Заключение _____, зав. № _____

(тип СИ)

соответствует предъявляемым требованиям и признано годным (не годным) для эксплуатации.

ФИО и подпись поверителя _____

Выдано свидетельство о проверке _____ от _____

(Выдано извещение о непригодности _____ от _____)

подпись

дата

Лист регистрации изменений

Изм.	Номера листов (страниц)				Всего листов (страниц) в документе	Номер документа	Подпись	Дата
	измененных	замененных	новых	аннулированных				